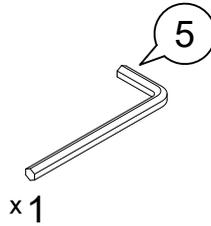
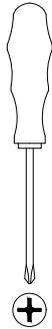


Инструкция по сборке
Опора 8000
204.200, 204.230

Для сборки понадобится

Входит в комплект

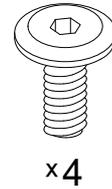
Детали



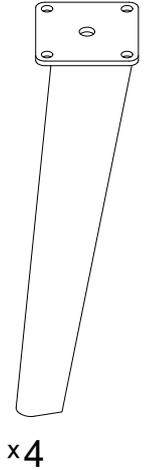
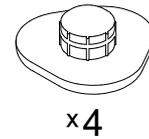
4.2x19



M8x20



Подпятник
25x26

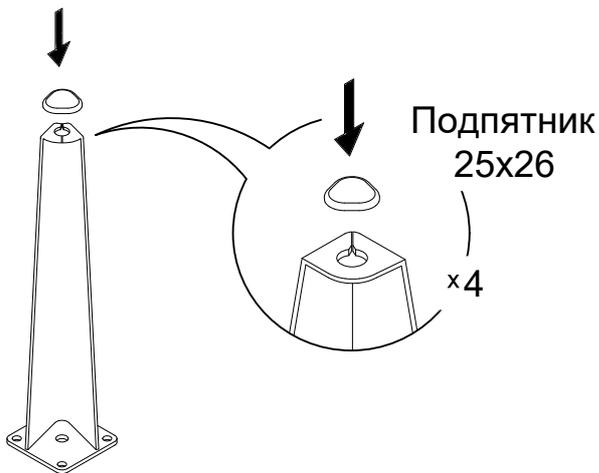


Обозначение затяжки резьбовых соединений

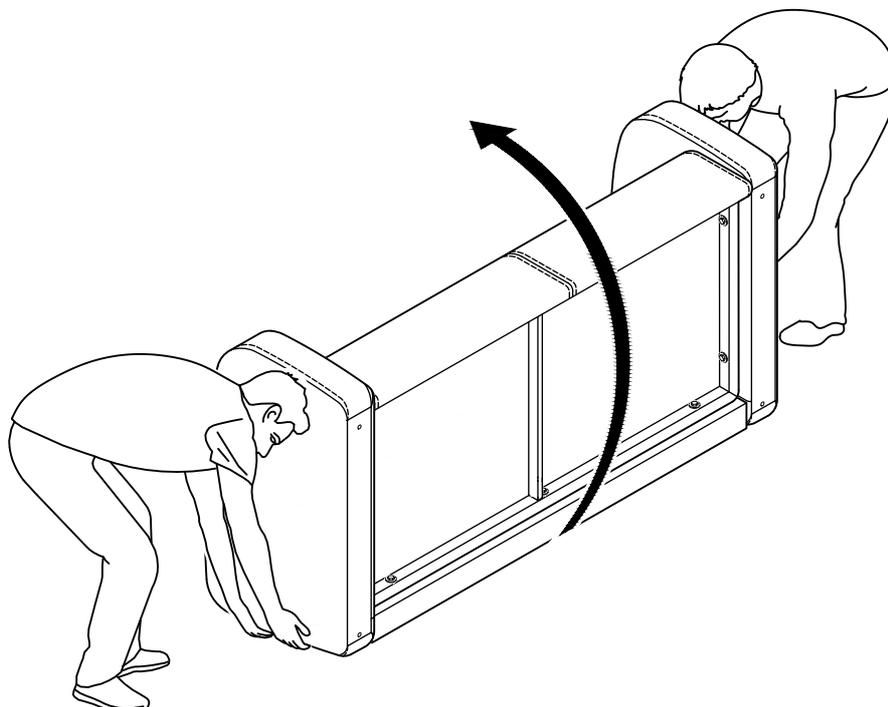
Усилие затяжки
7 Нм

Затяните до упора, опора должна быть неподвижна.

1

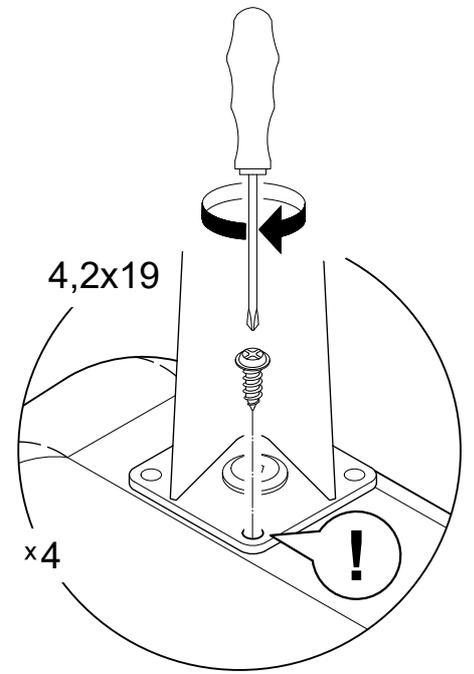
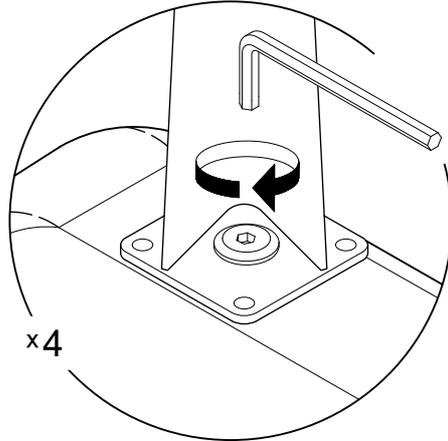
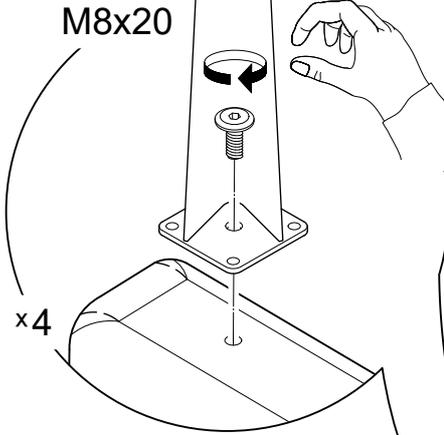


2



3

Усилие затяжки
7 Нм



Саморез 4,2x19 по 1 штуке на опору.

