

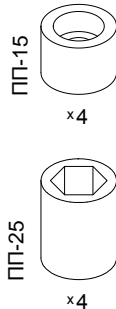
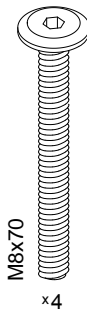
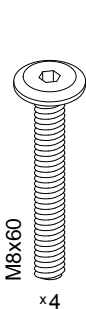
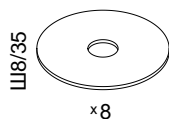
Инструкция по сборке

Дизайн 005

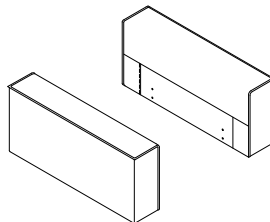
(2)65 v1

Подлокотники

Инструменты для сборки:



Детали:

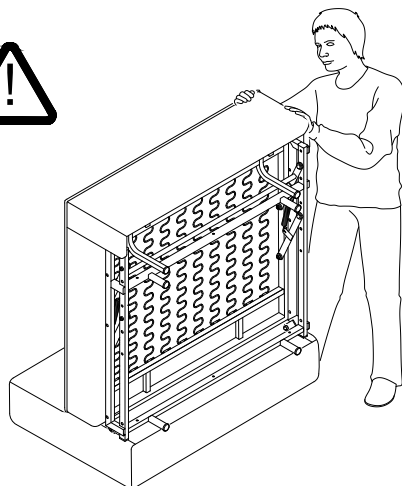
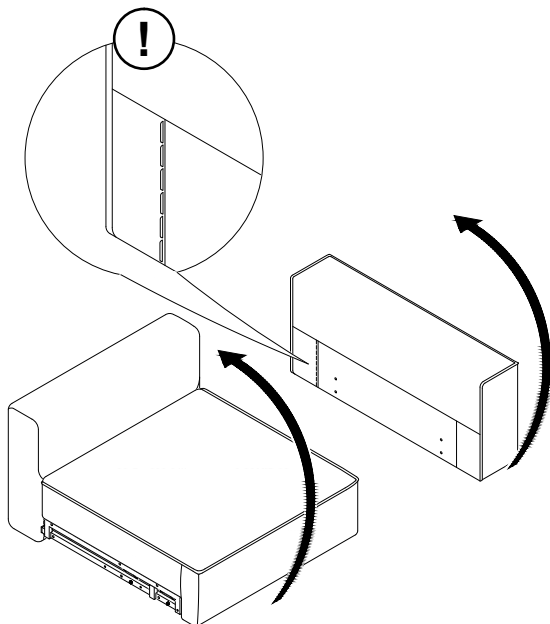


Обозначение затяжки резьбовых соединений

Усилие затяжки
7 Нм

Для неподвижных соединений: затяните плотно, до упора.

1



2

При установке подлокотника с противоположной стороны порядок сборки не изменяется.

