

Инструкция по сборке

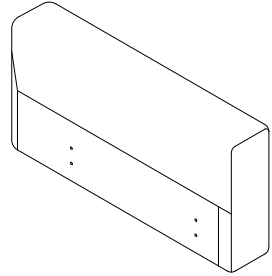
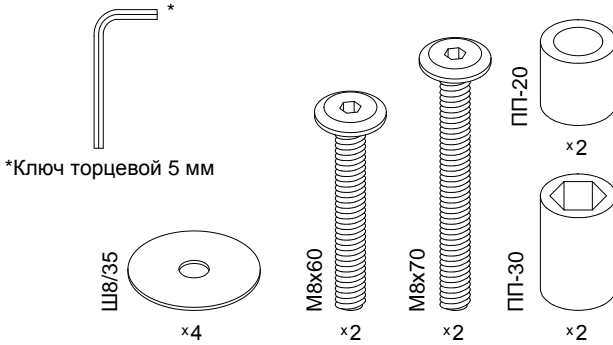
Дизайн 007

(1)65П(Л) v1

Подлокотник

Инструменты для сборки:

Детали:



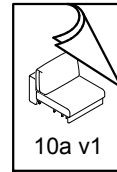
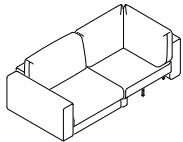
Обозначение затяжки резьбовых соединений

Усилие затяжки
7 Нм

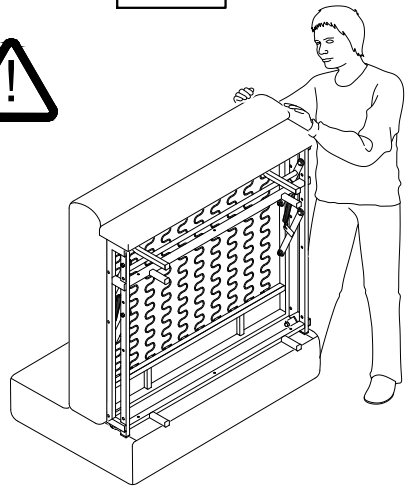
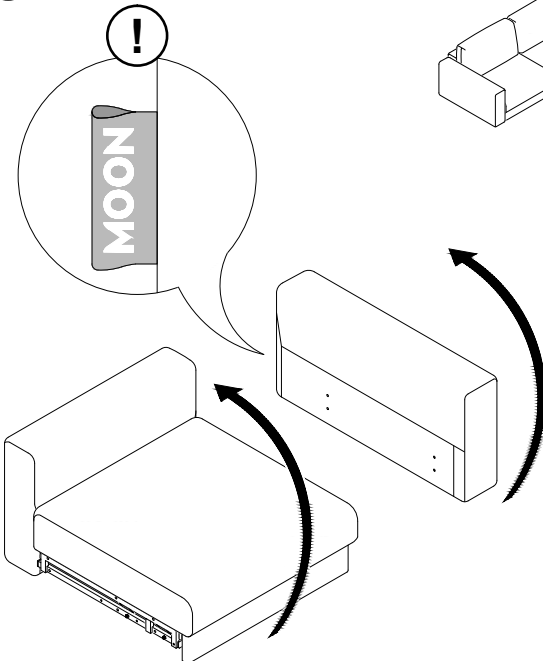
Для неподвижных соединений: затяните плотно, до упора.

1 Бирка на подлокотнике только правостороннего исполнения.

90a v1+10a v1+65 v1



10a v1



T10a v1+65 v1 и T7a v1+65 v1 соединяются идентично.

2

При установке подлокотника с противоположной стороны порядок сборки не изменяется.

