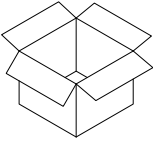
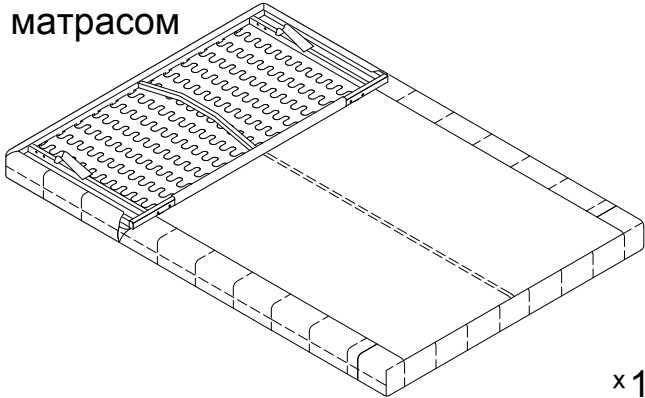
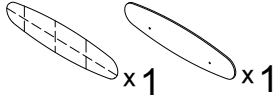
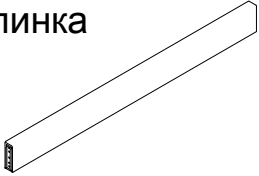
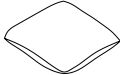
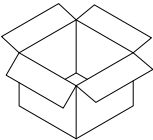
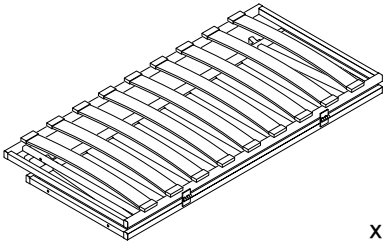
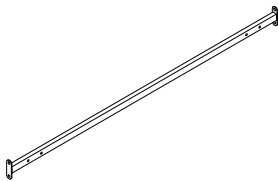
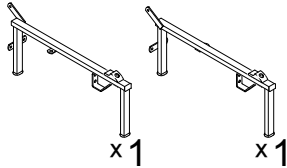
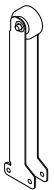
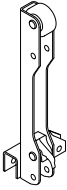
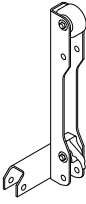
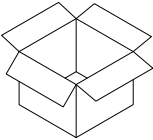
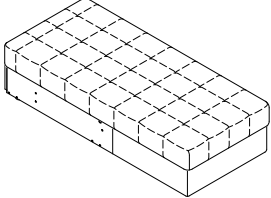
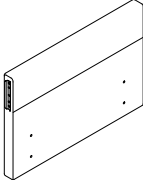
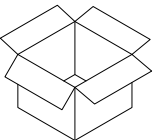
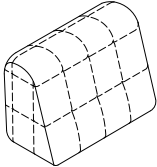
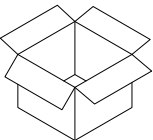
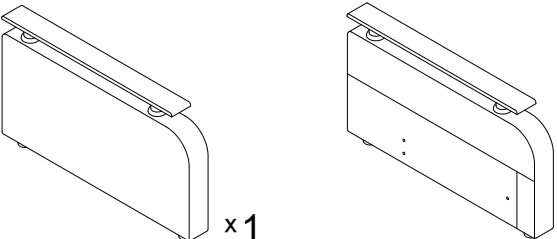


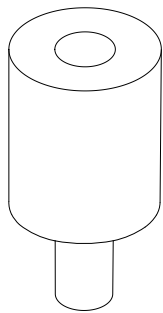
Инструкция по сборке
Дизайн №018, 044, 134
 Диван угловой

Упаковка №1 	Сиденье с матрасом 		Накладки левая и правая 	
	Дополнительная спинка 		Подушка декоративная 	
Упаковка №2 	Спинка 	Перемычка 	Боковины левая и правая 	
	Ножка передняя левая и правая 	Ножка задняя левая 	Ножка задняя правая 	
	Упаковка №3 	Сиденье канапе 	Спинка канапе 	
Упаковка №4 	Подушка спинки канапе 	Упаковка №5 	Подлокотники левый и правый 	

** Для дивана с размером спального места 180x200.

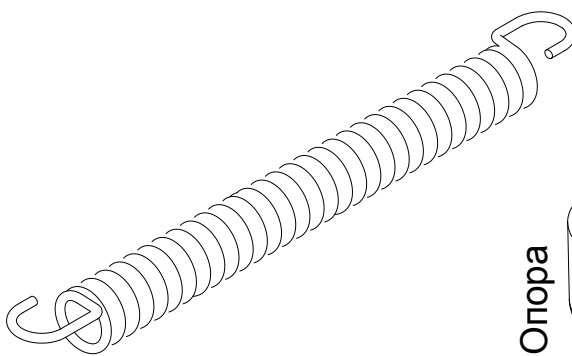
Подлокотники и декоративные подушки различаются в зависимости от дизайна.

Амортизатор



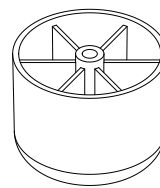
x2

Пружина



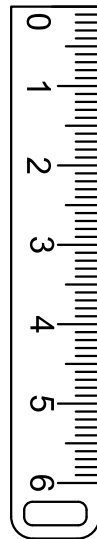
x2

Опора

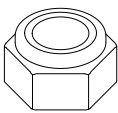


x8

М 1:1

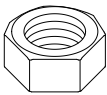


М8С



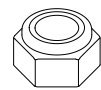
x10/x12**

М8



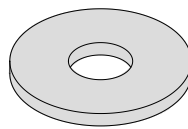
x3

М6С



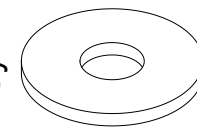
x6/x7**

Ш8пласт



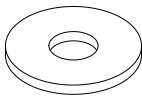
x12

Ш8УВ



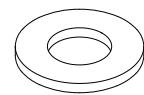
x16

Ш6

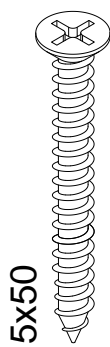


x8

Ш8



x4/x6**



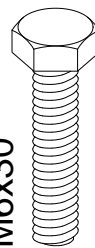
5x50

x4



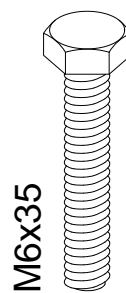
М6x20

x4



М6x30

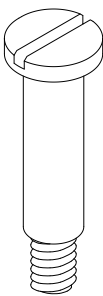
x4



М6x35

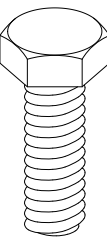
x8

М6x28x9



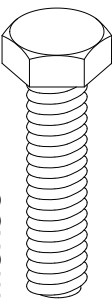
x2/x3**

М8x25



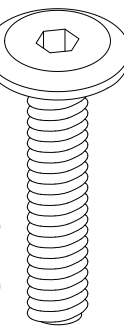
x6

М8x35



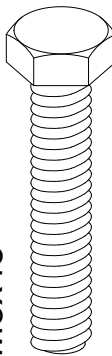
x4

М8x40



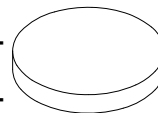
x4/x6**

М8x45



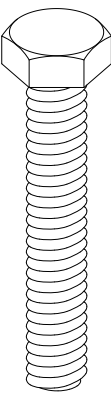
x2

Подпятник фетровый



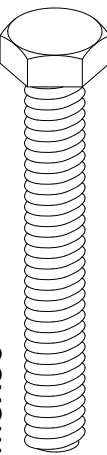
x2

М8x50



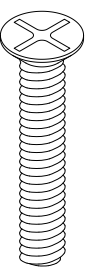
x3

М8x60



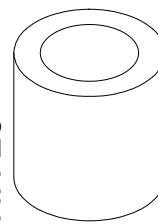
x3

М6x35



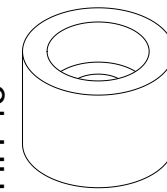
x4

ПП-20



x3

ПП-15



x3

** Для дивана с размером спального места 180x200.

Перед началом сборки проверить наличие комплектующих элементов и деталей.

Для сборки понадобится:

Входит в комплект:

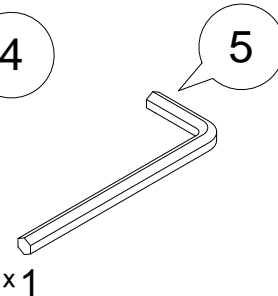
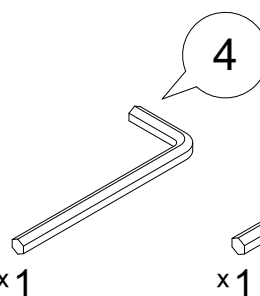
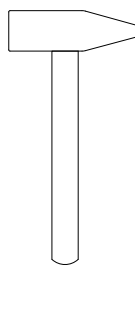
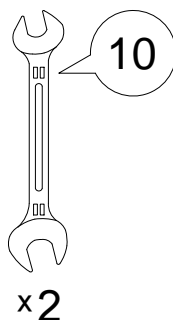
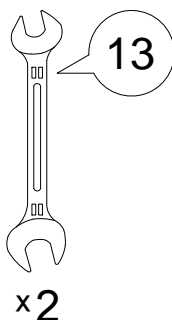
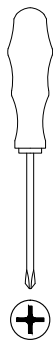
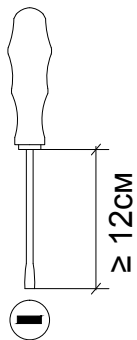
Отвертка
шлицевая

Отвертка
крестовая

Гаечный ключ

Молоток

Шестигранный ключ



Обозначение затяжки резьбовых соединений

Усилие затяжки
7 Нм

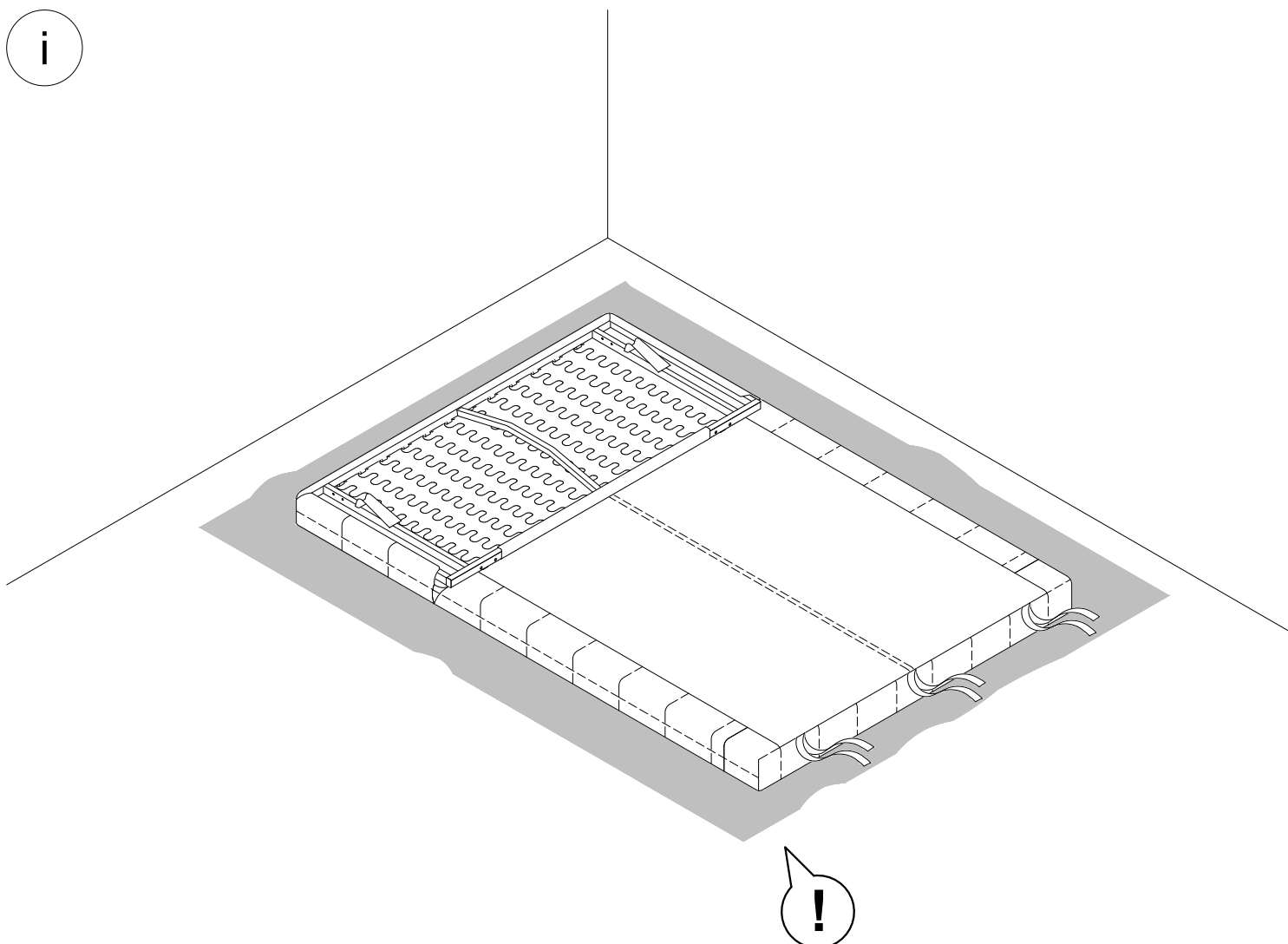
Для неподвижных соединений: затяните плотно, до упора.

Усилие затяжки
3 Нм

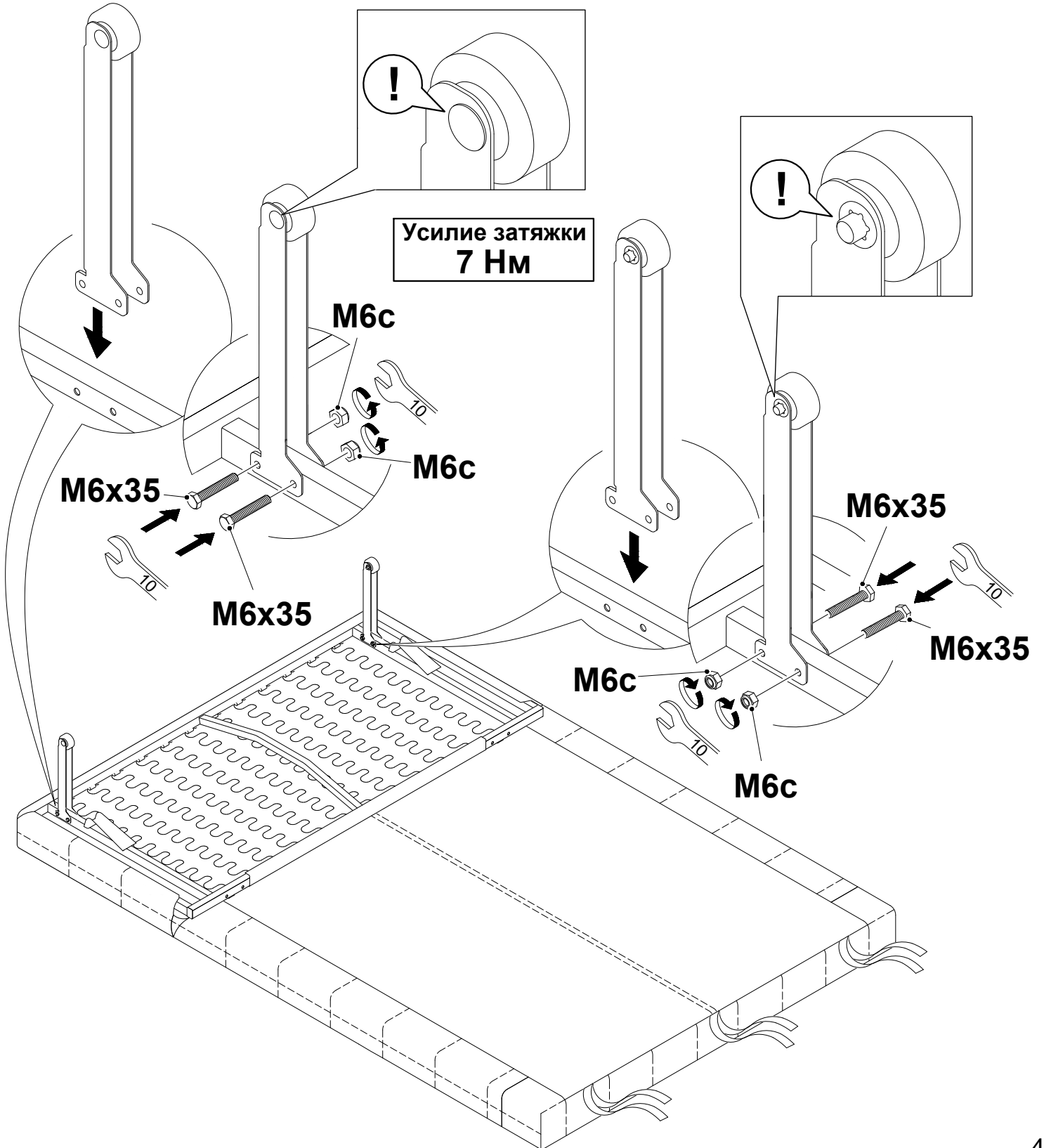
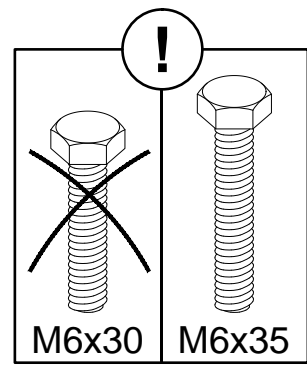
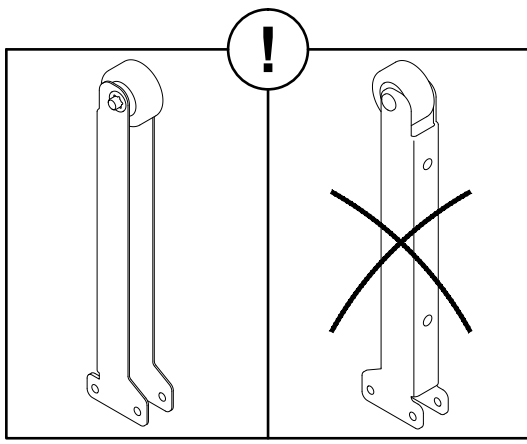
Для подвижных соединений: затяните до упора, затем ослабьте примерно на четверть оборота (90°).

Для опор: затяните до упора, опора должна быть неподвижна.

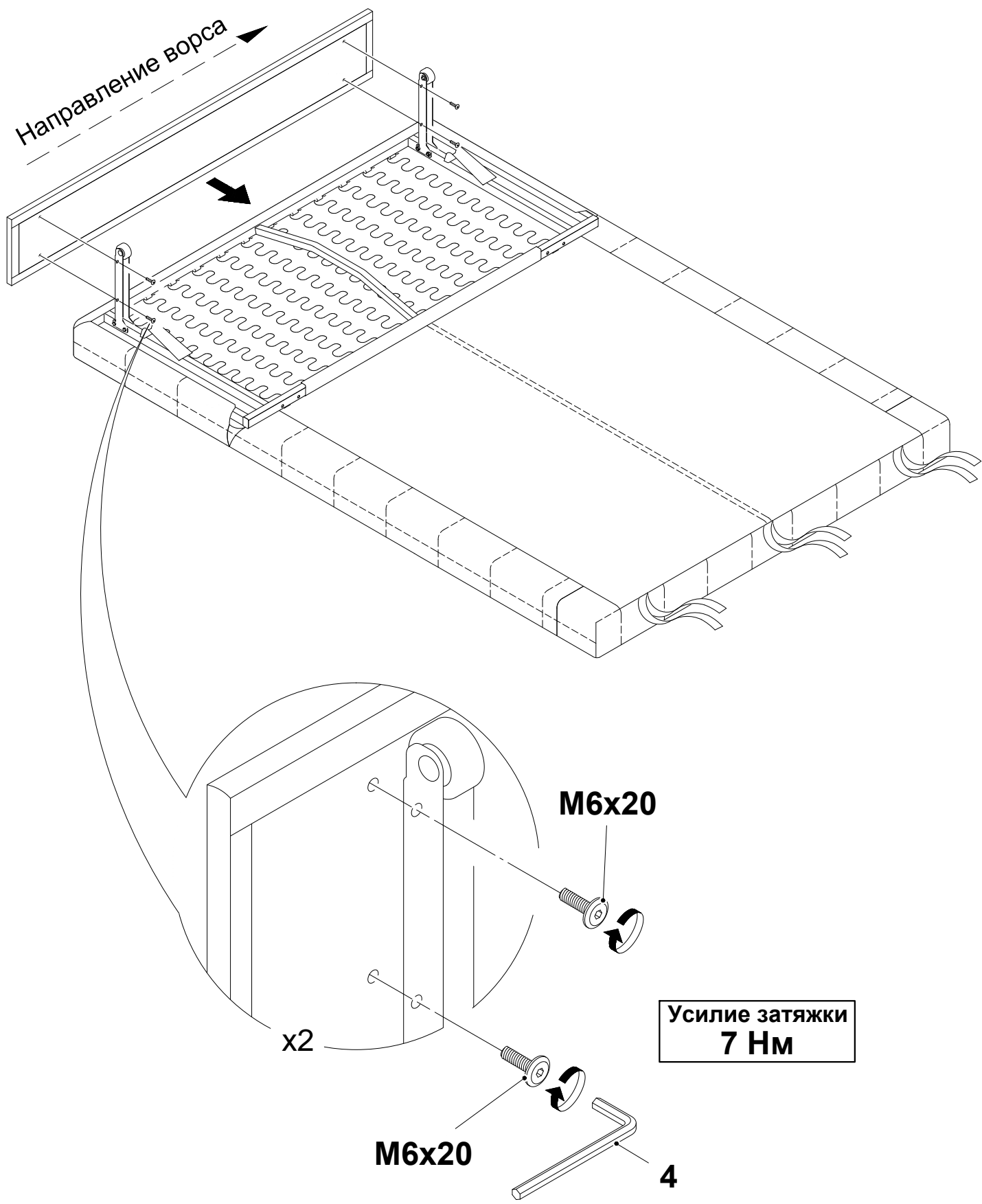
i



1

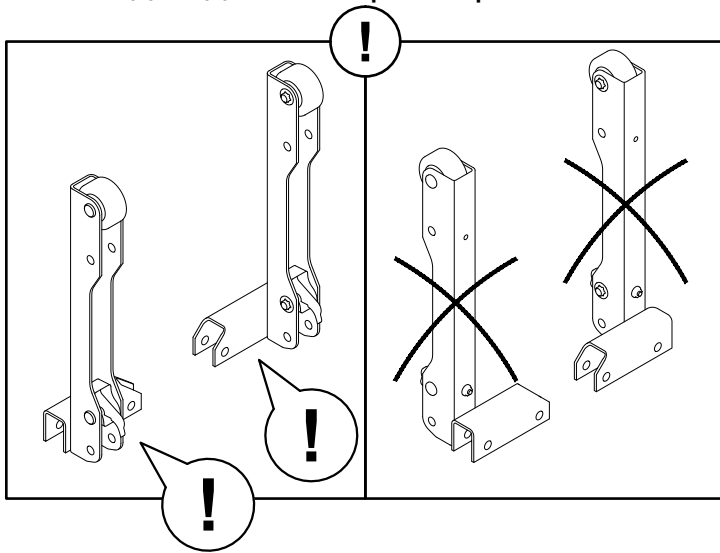


2

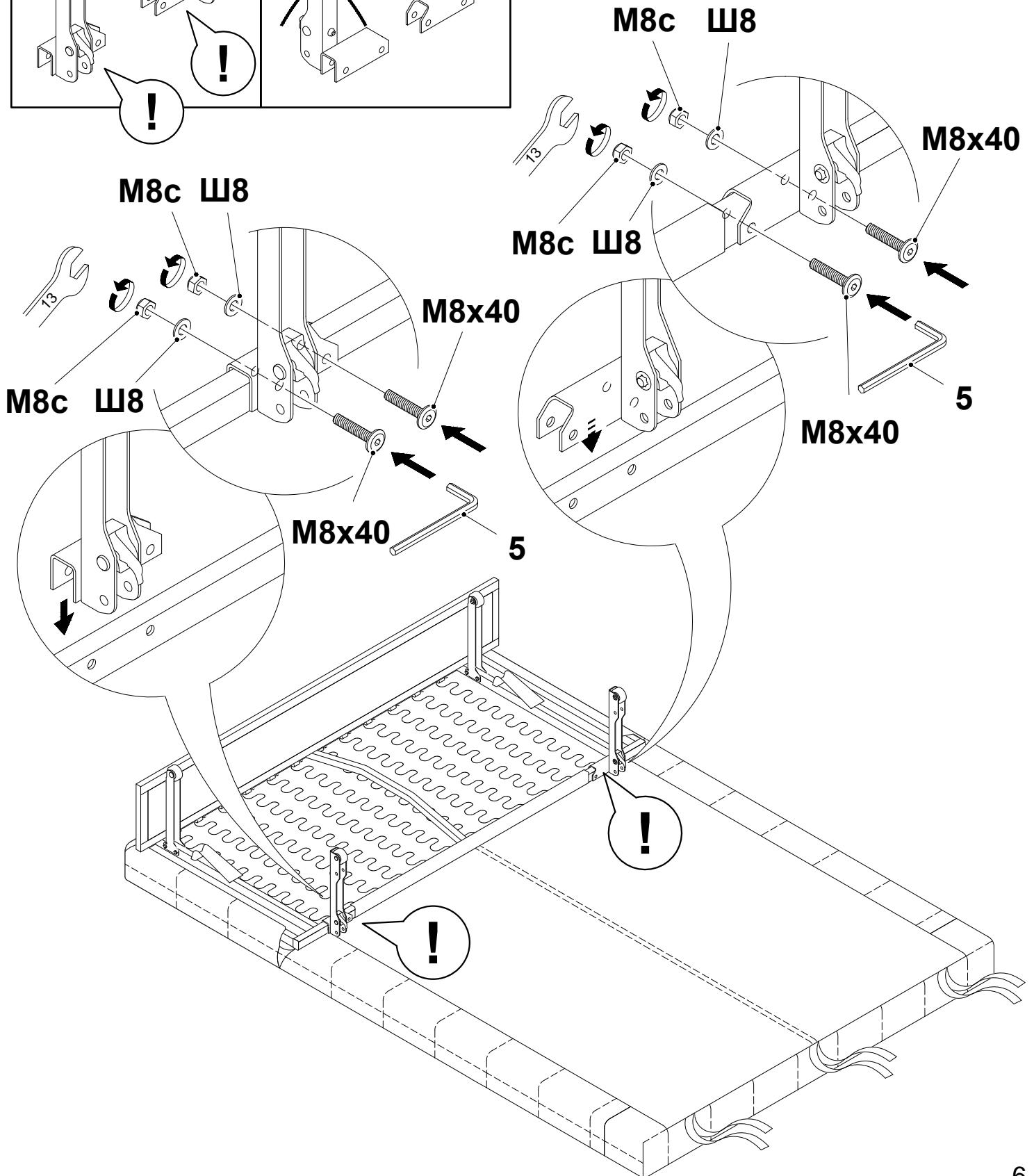


3

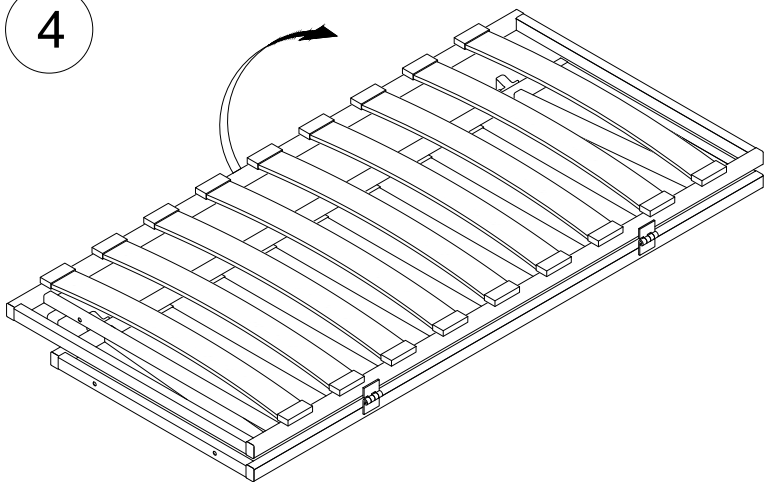
Для кресла - кровати с размером спального места 80x200;
для дивана с размером спального места 120x200, 140x200, 160x200.



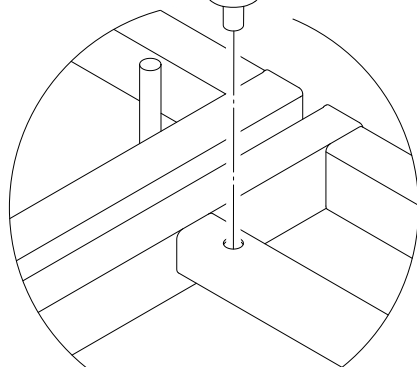
Усилие затяжки
7 Нм



4

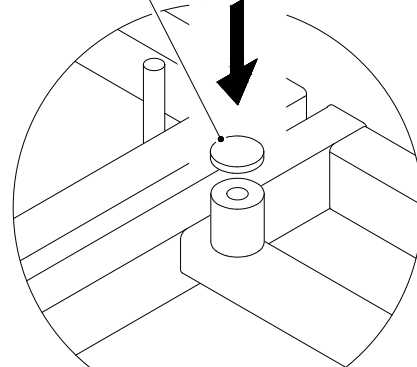


Амортизатор

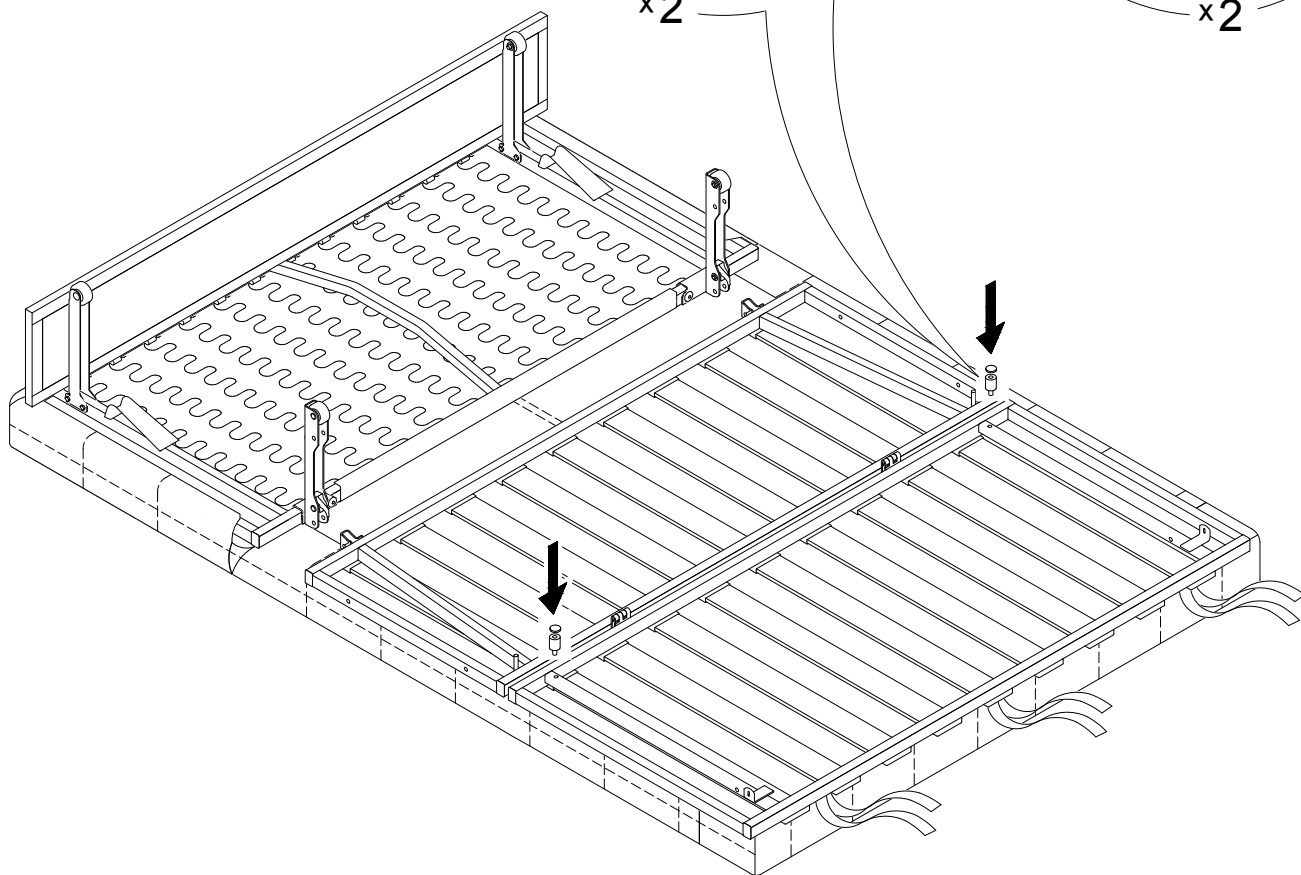


x2

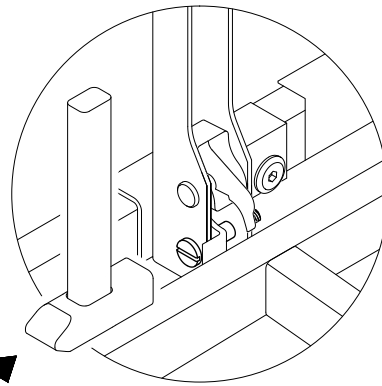
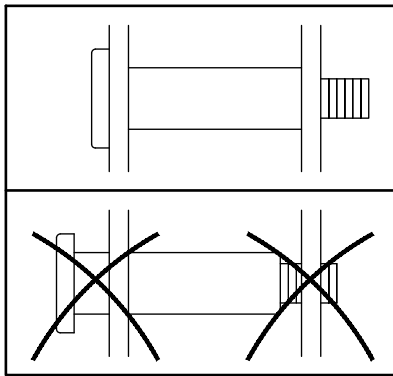
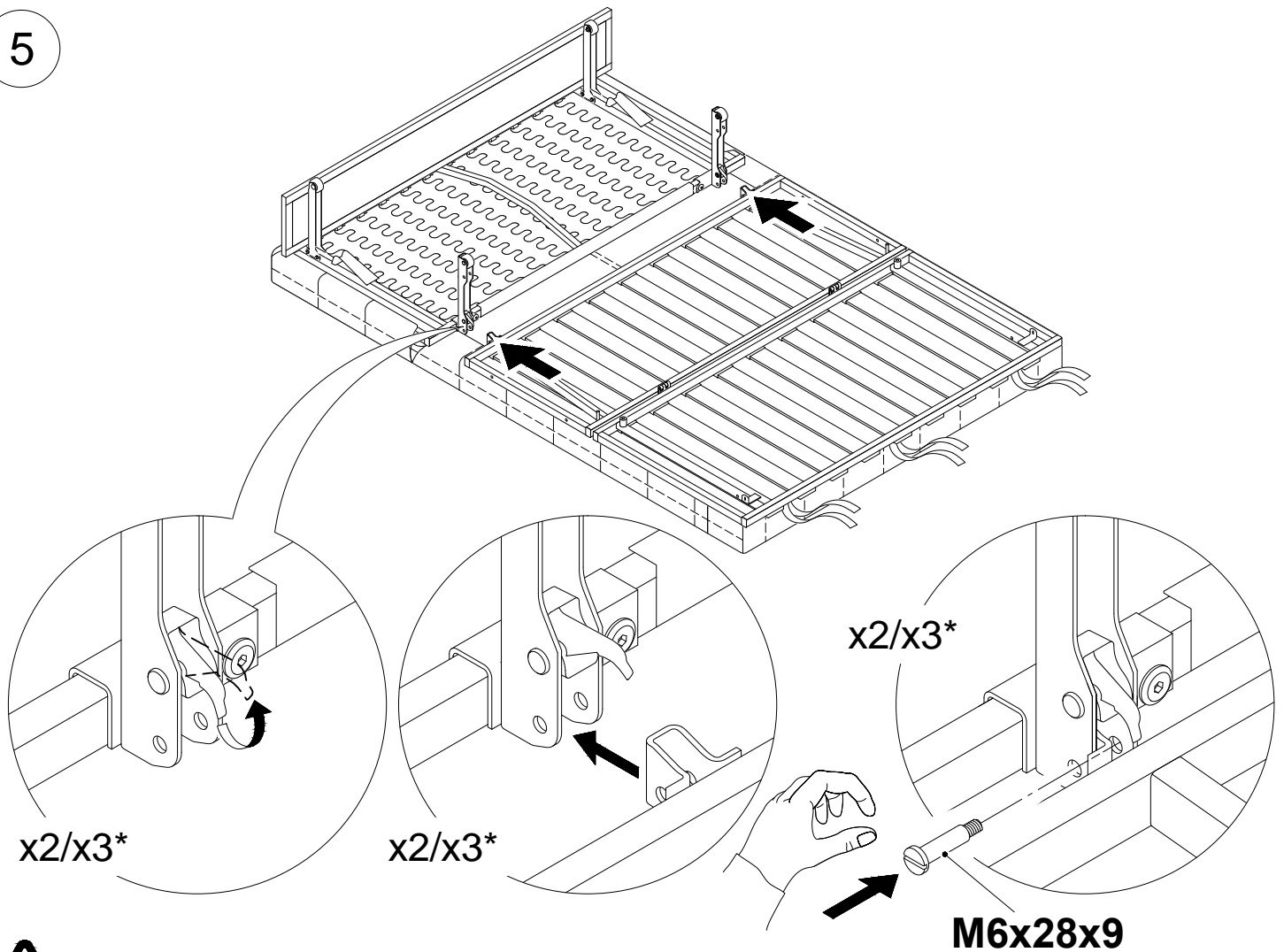
Подпятник фетровый



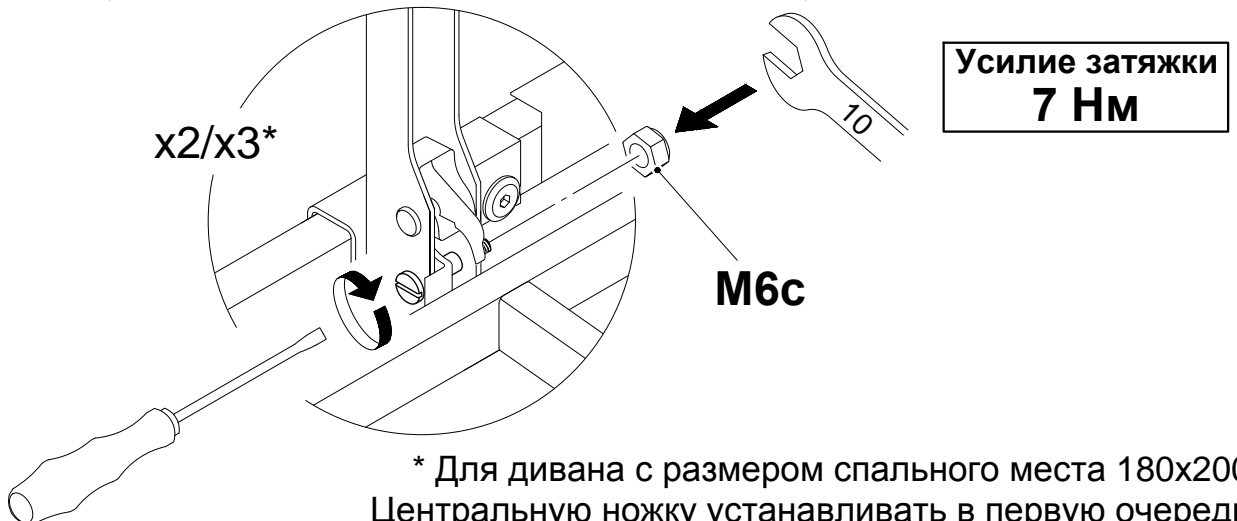
x2



5

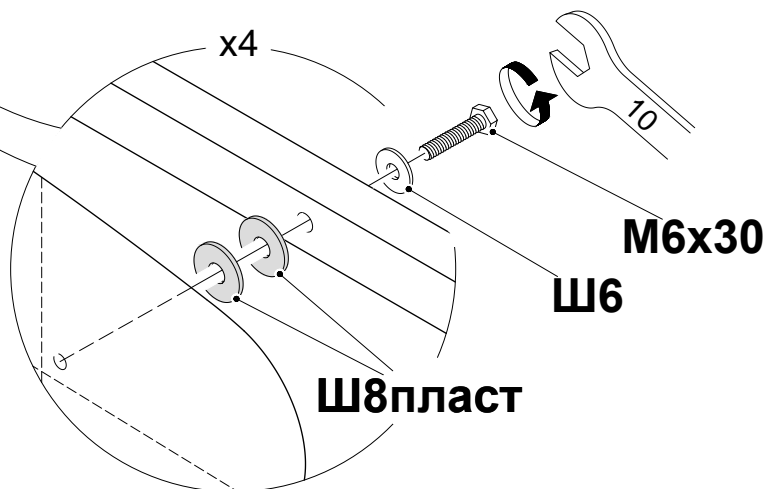
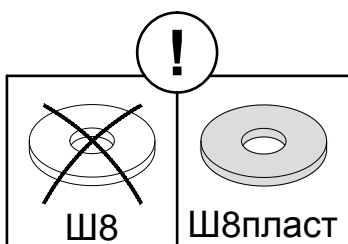
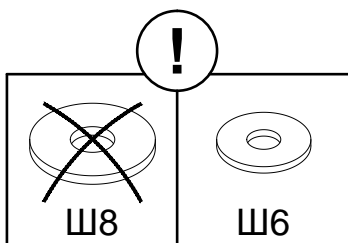
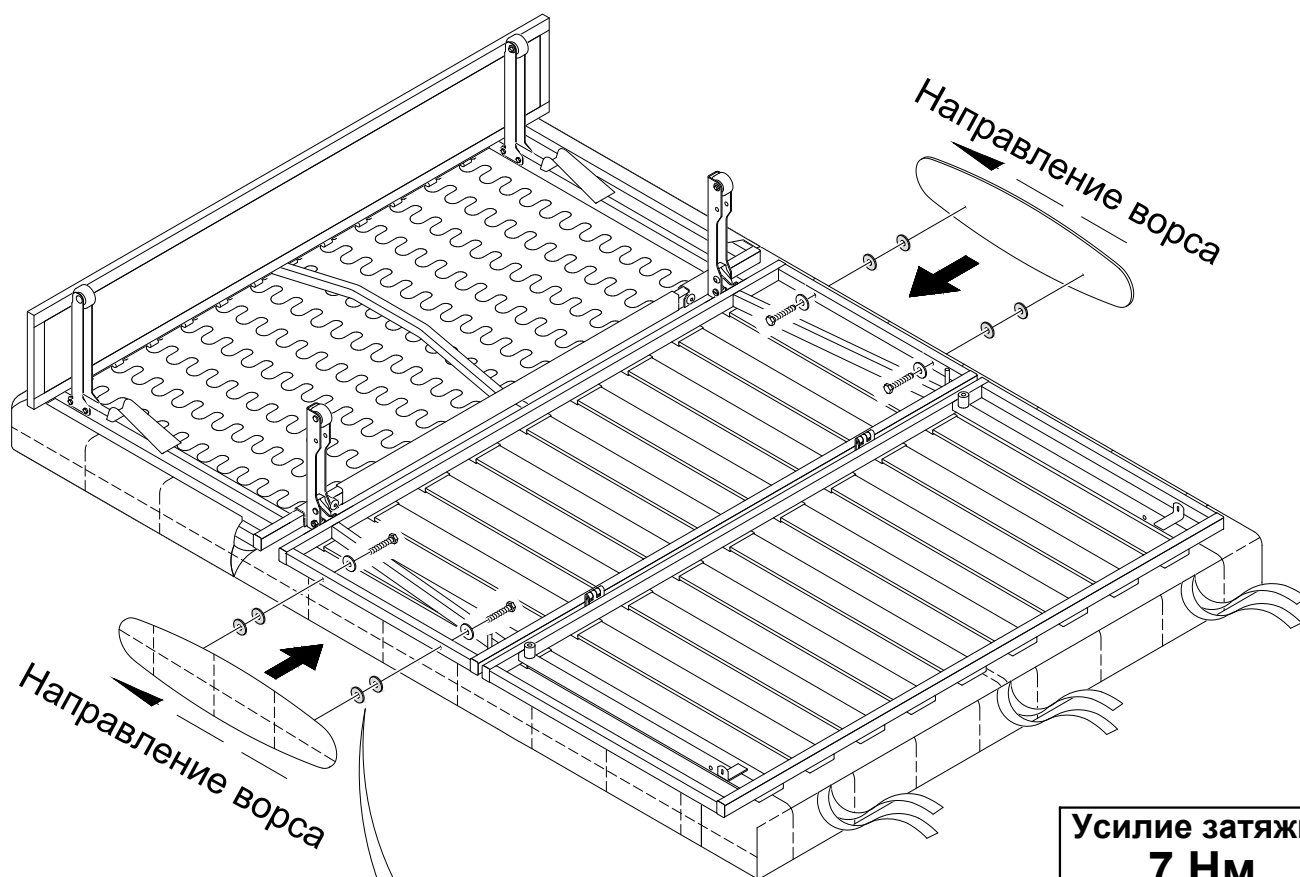
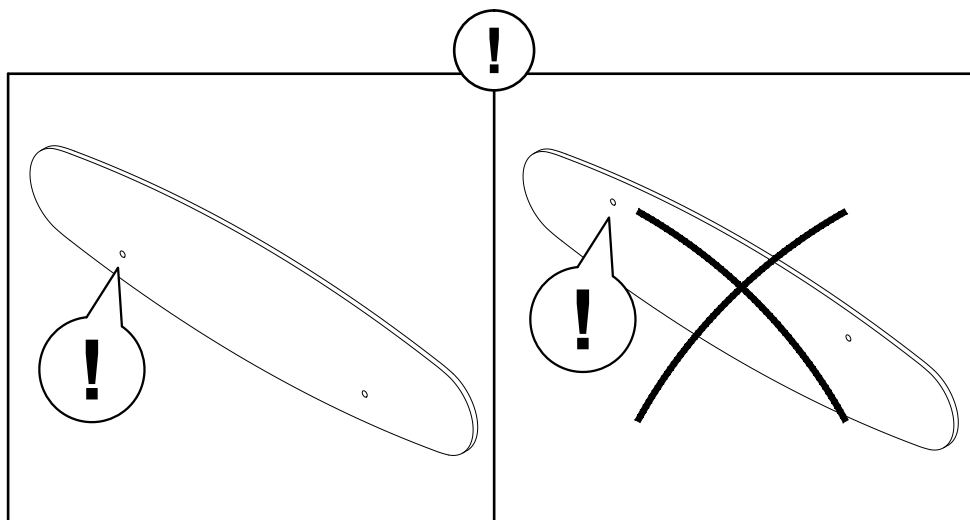


5.1 Гайки затянуть после того как все винты (M6x28x9) установлены.

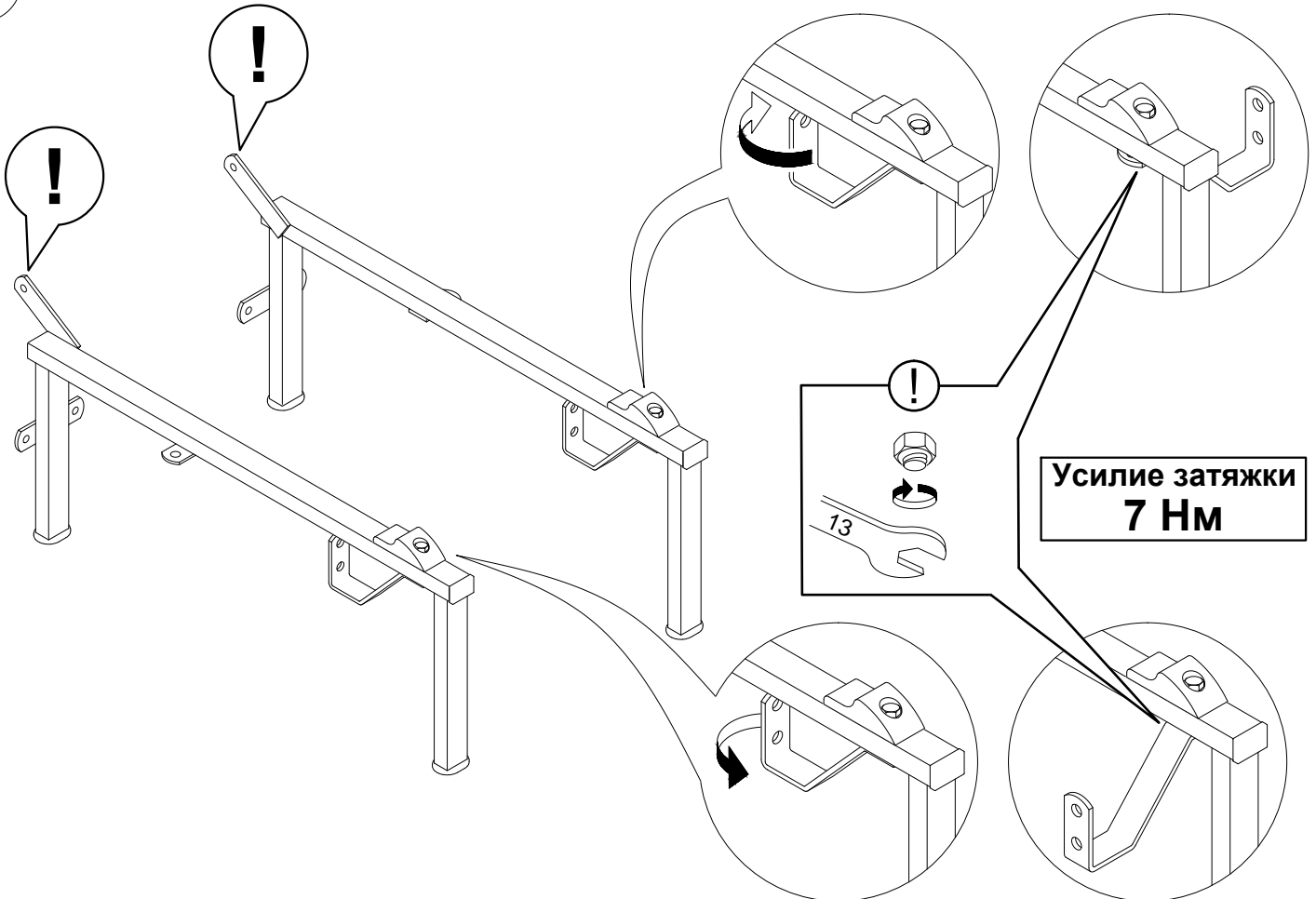


* Для дивана с размером спального места 180x200. Центральную ножку устанавливать в первую очередь.

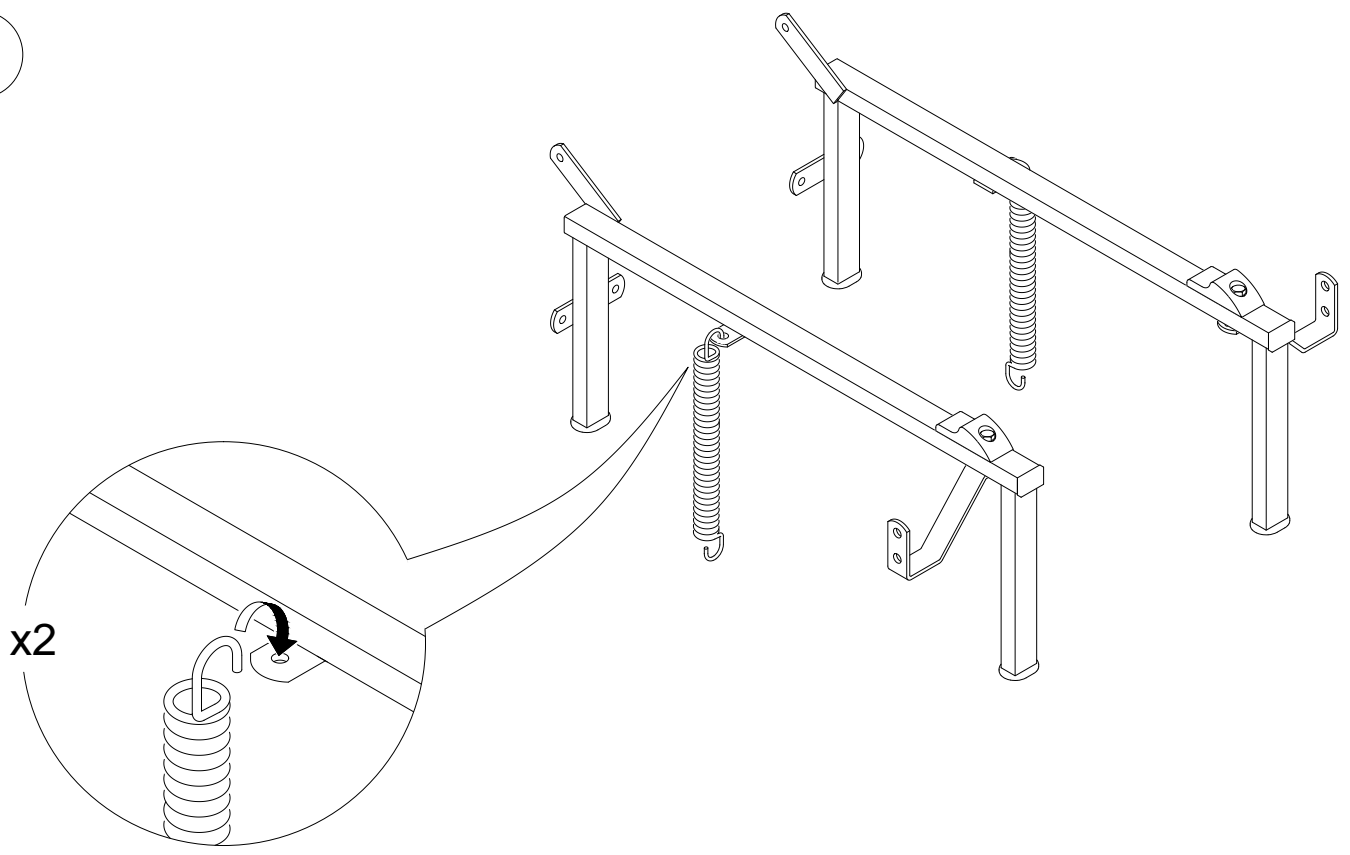
6



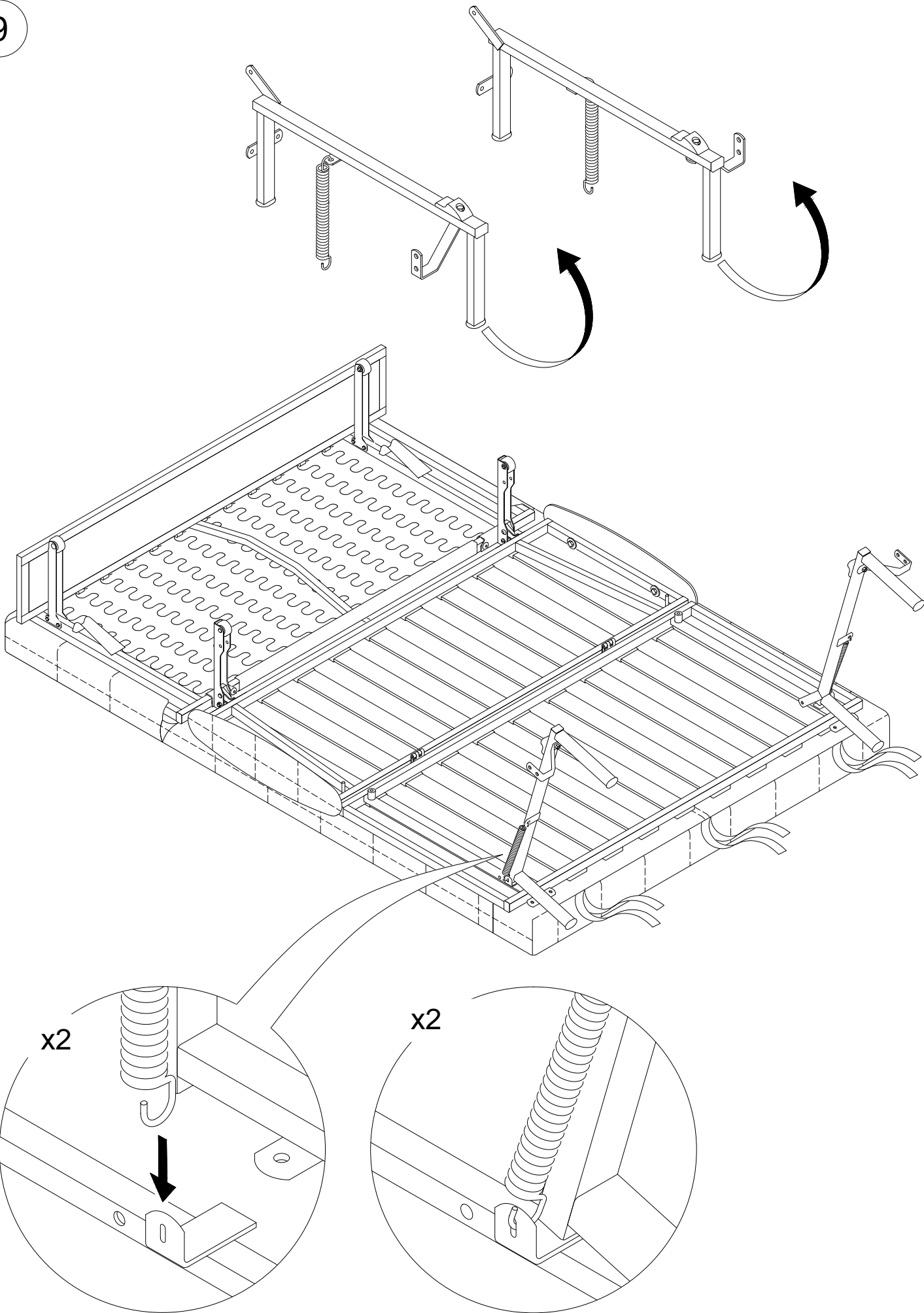
7

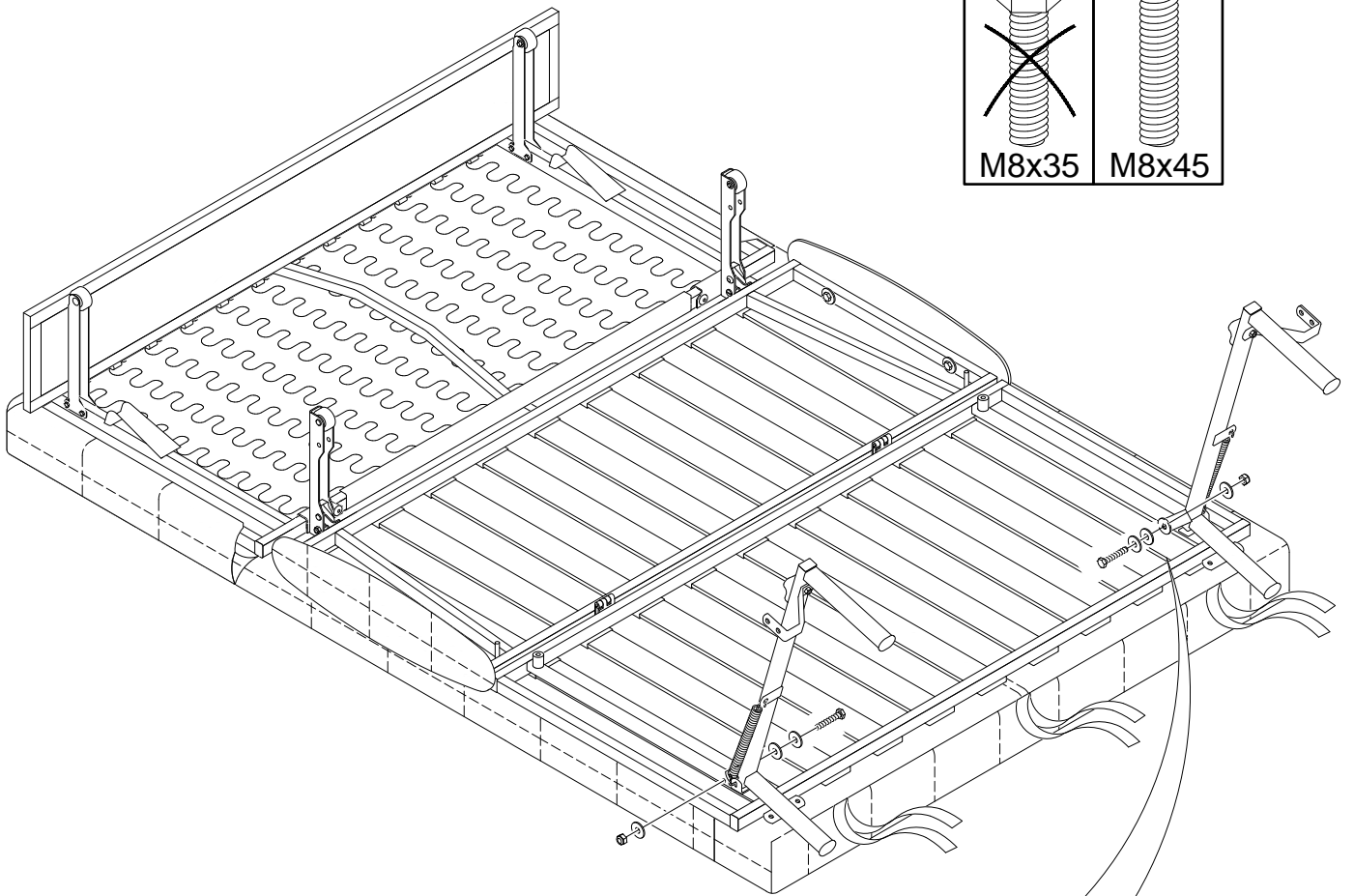
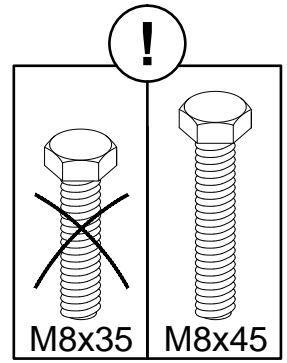


8

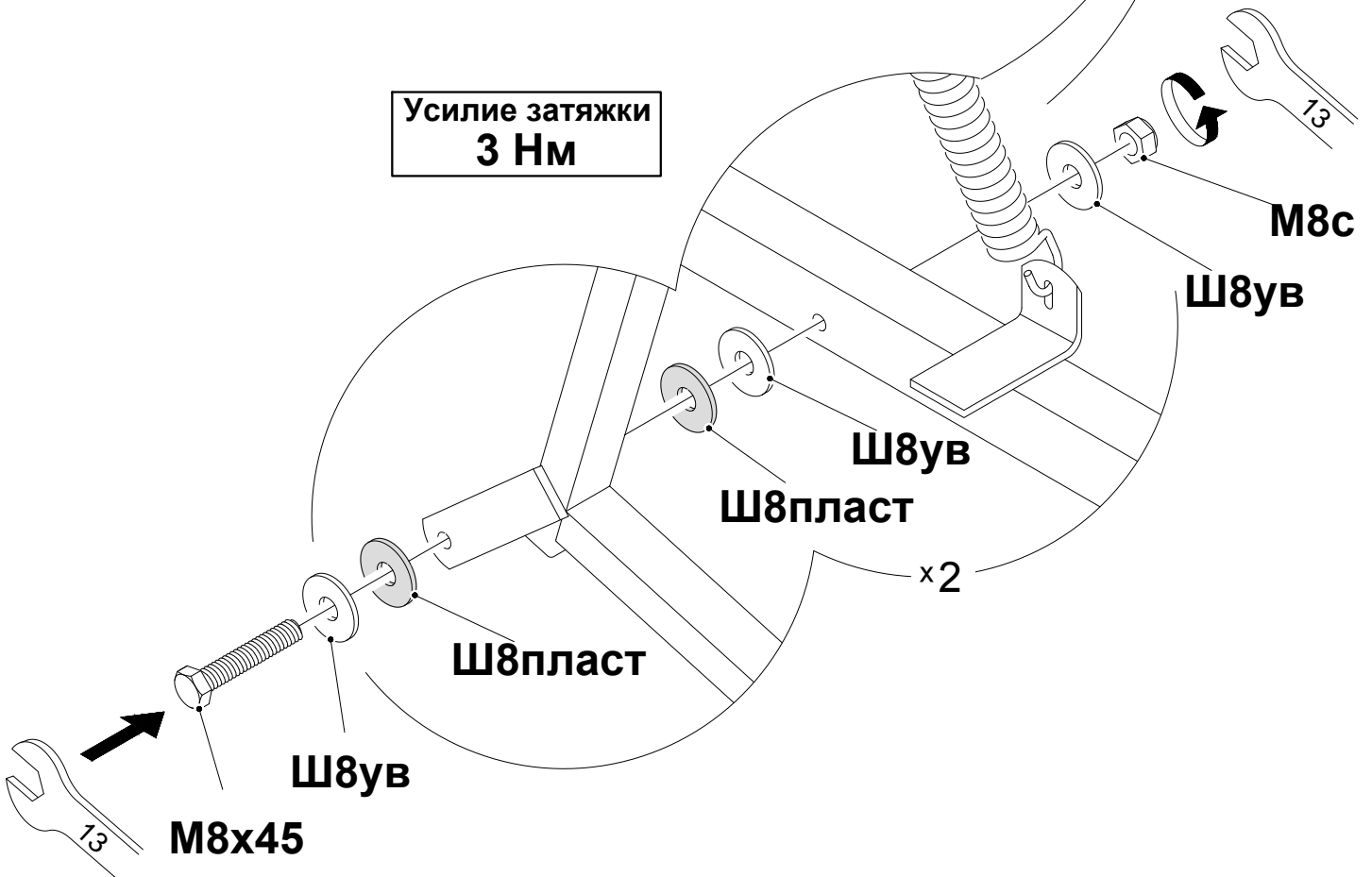


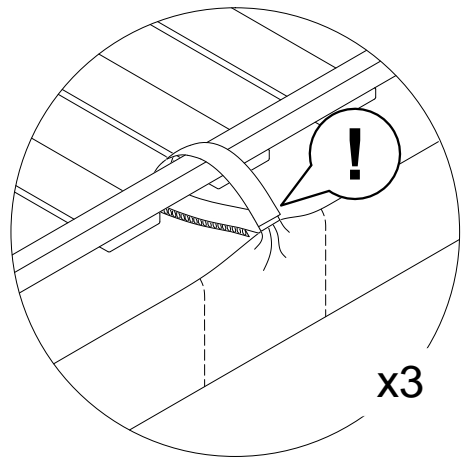
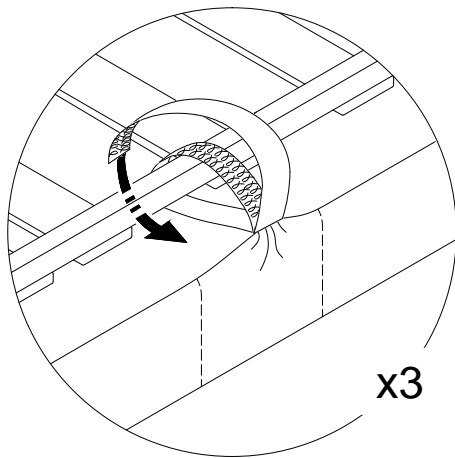
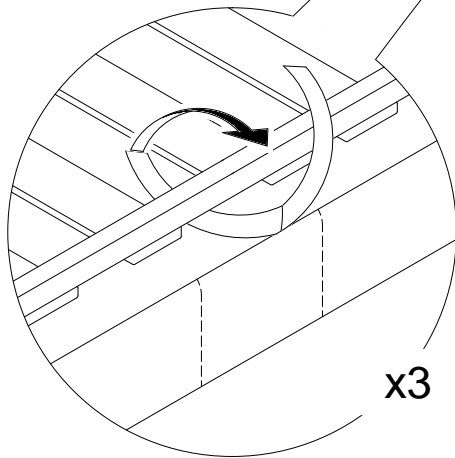
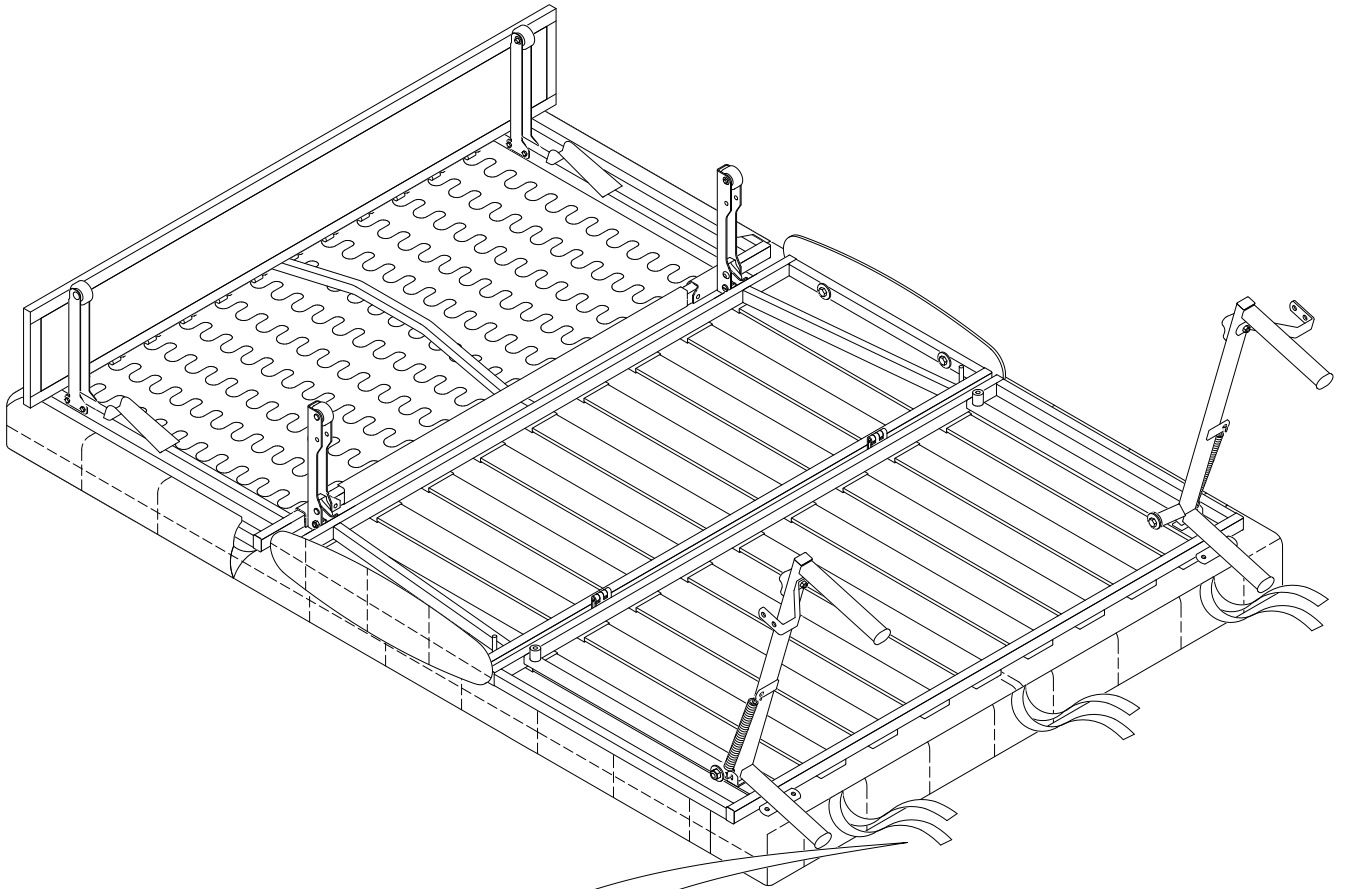
9

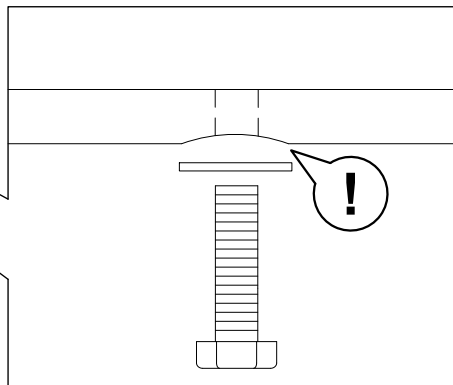
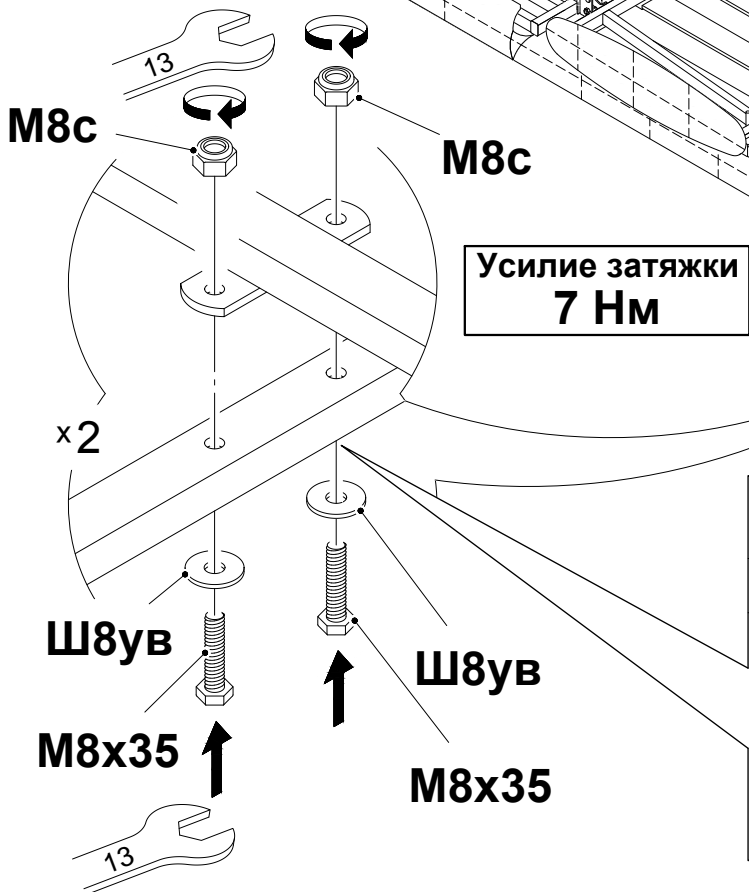
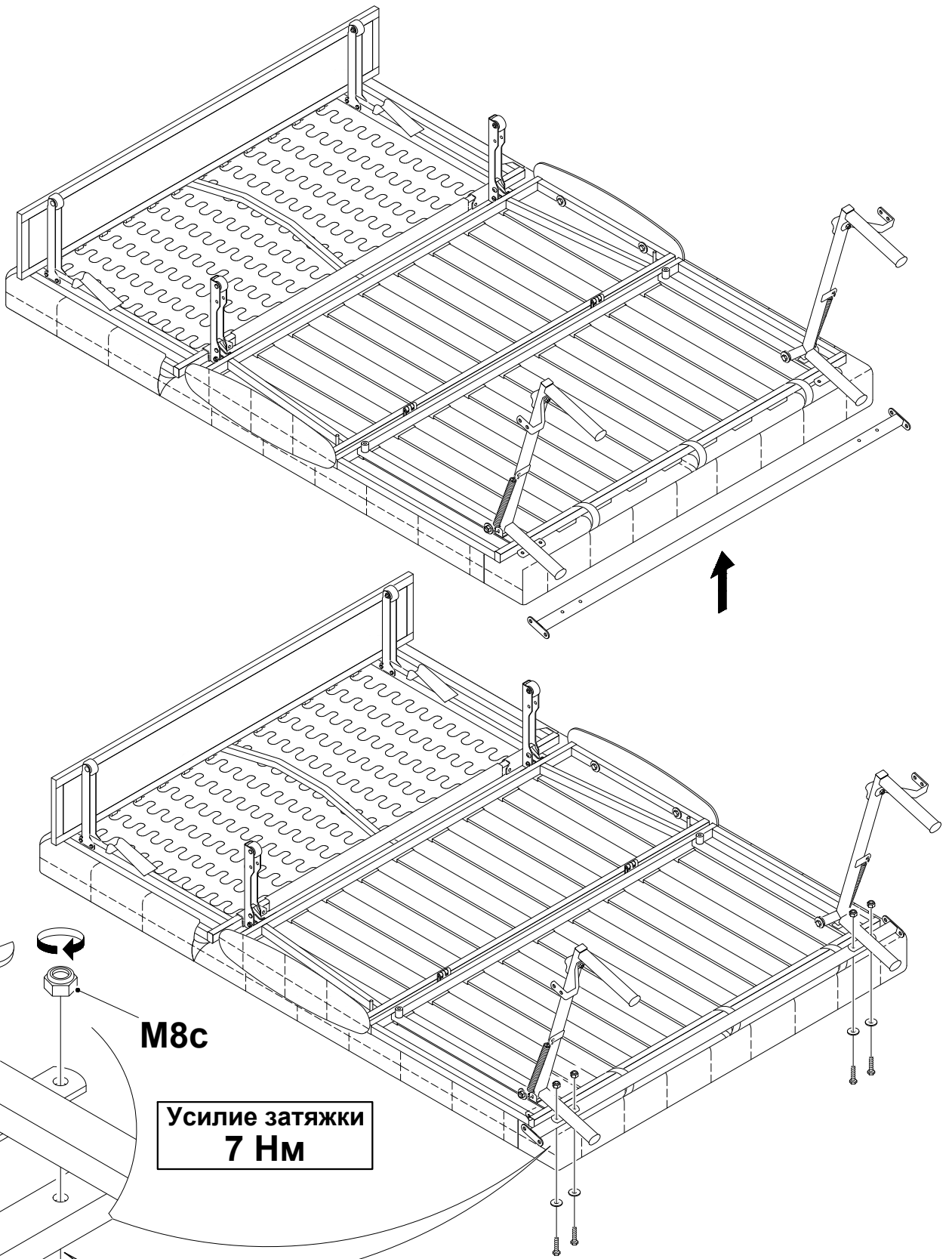


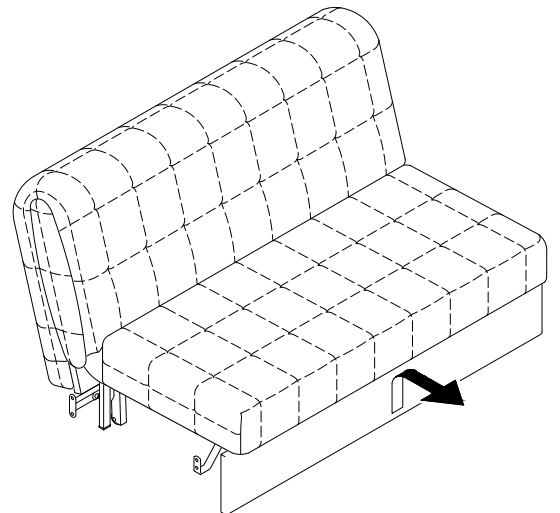
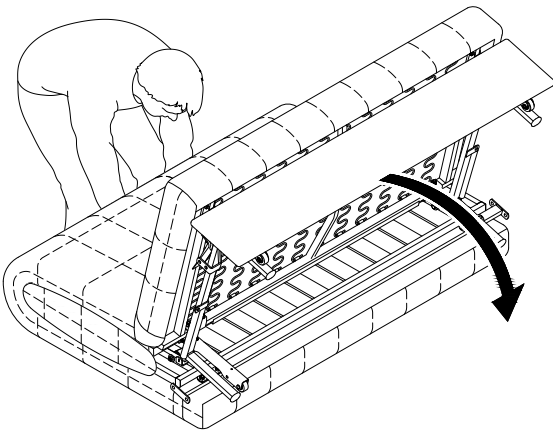
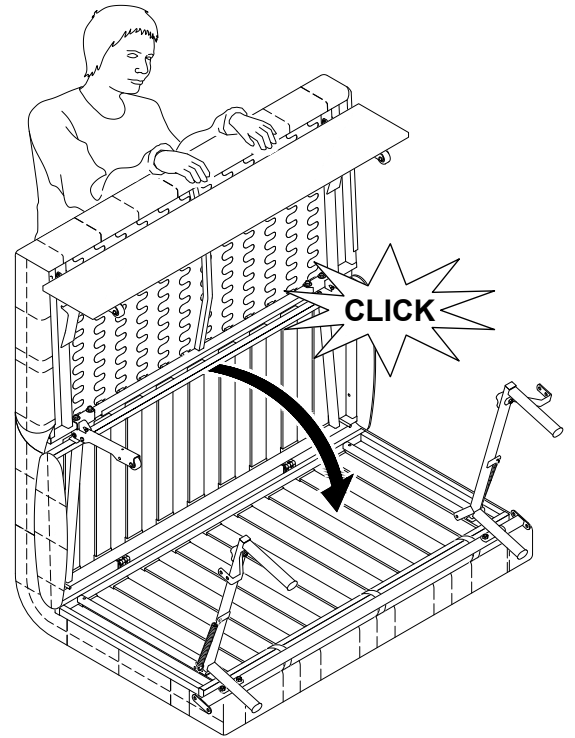
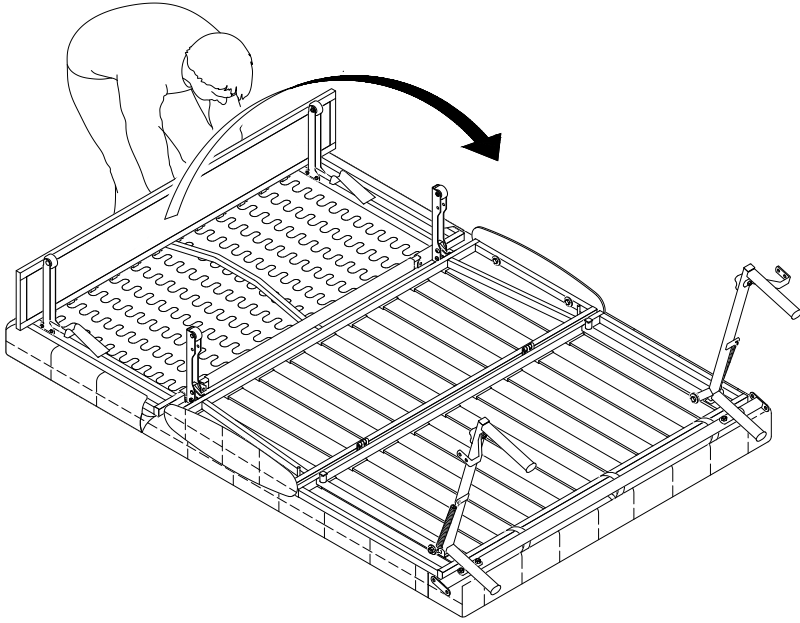


Усилие затяжки
3 Нм









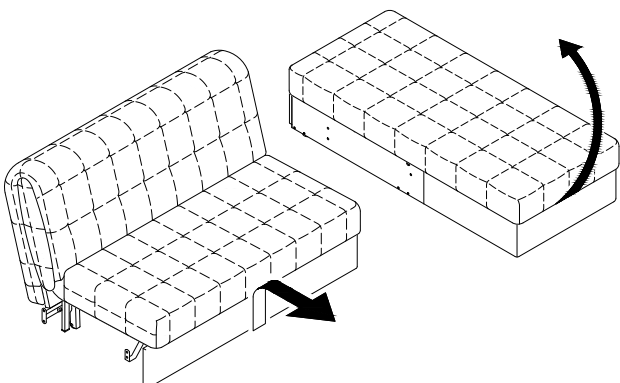
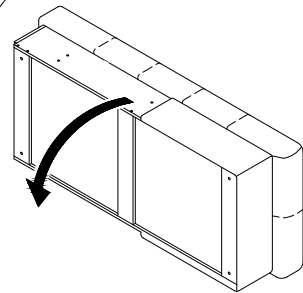
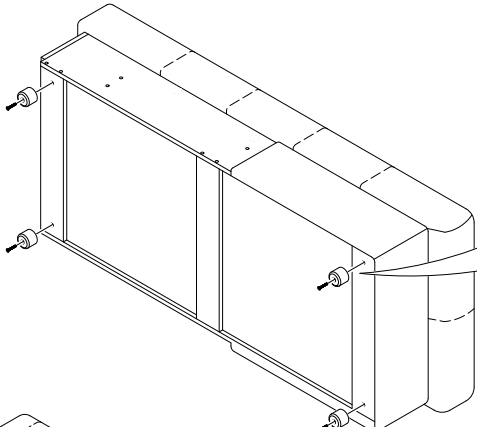
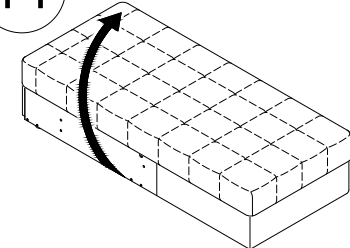
14

Усилие затяжки
3 Нм

M6x35

Опора

x4



Усилие затяжки
7 Нм

M8x50

Ш8ув

13

M8x50

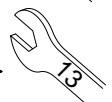
Ш8ув

ПП-15

M8

ПП-15

M8

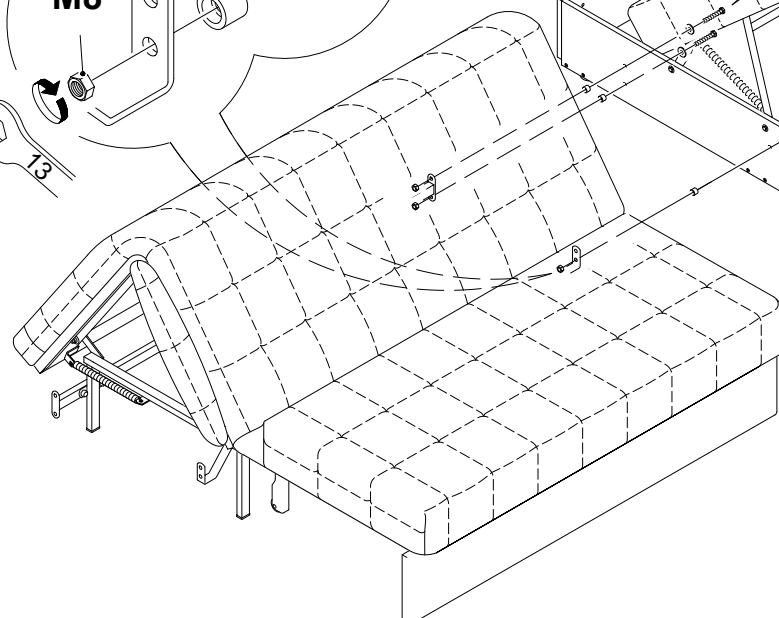
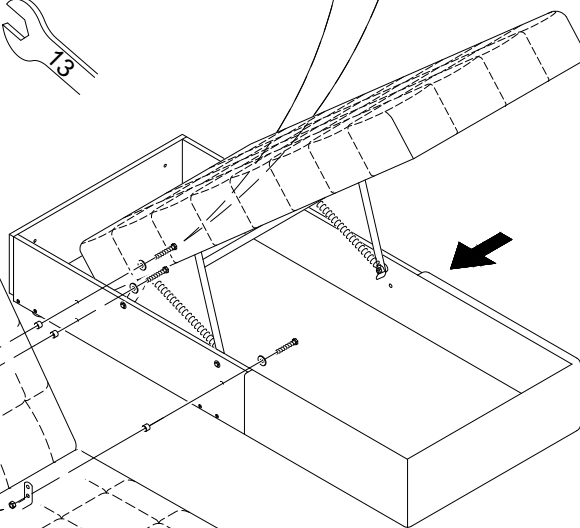


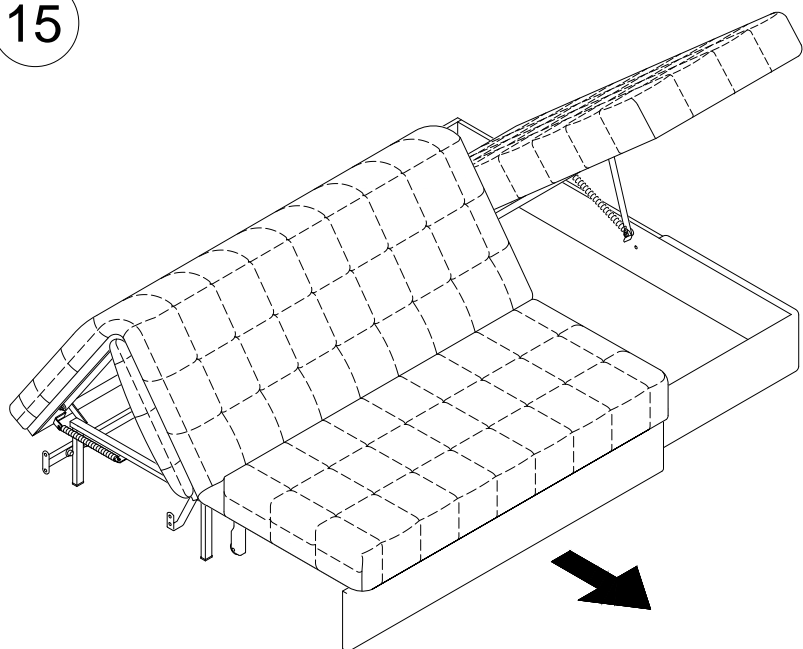
M8x50

Ш8ув

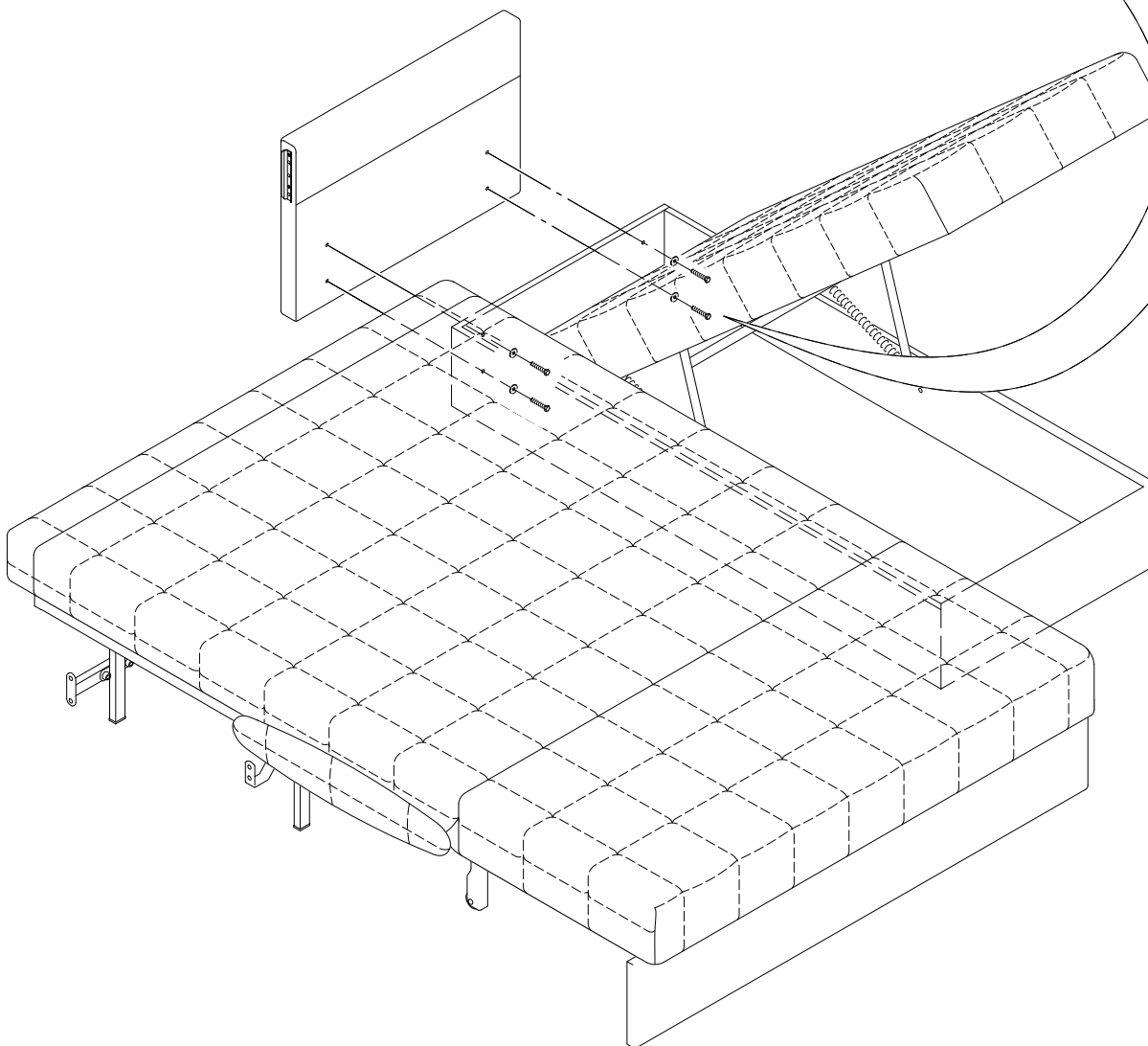
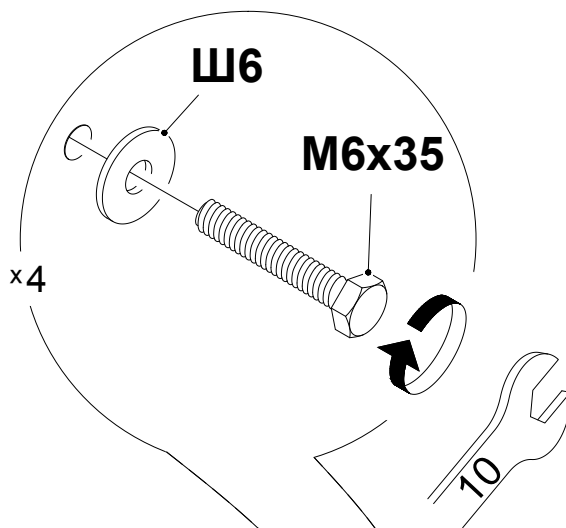
ПП-15

M8

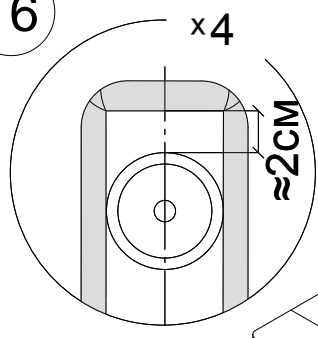




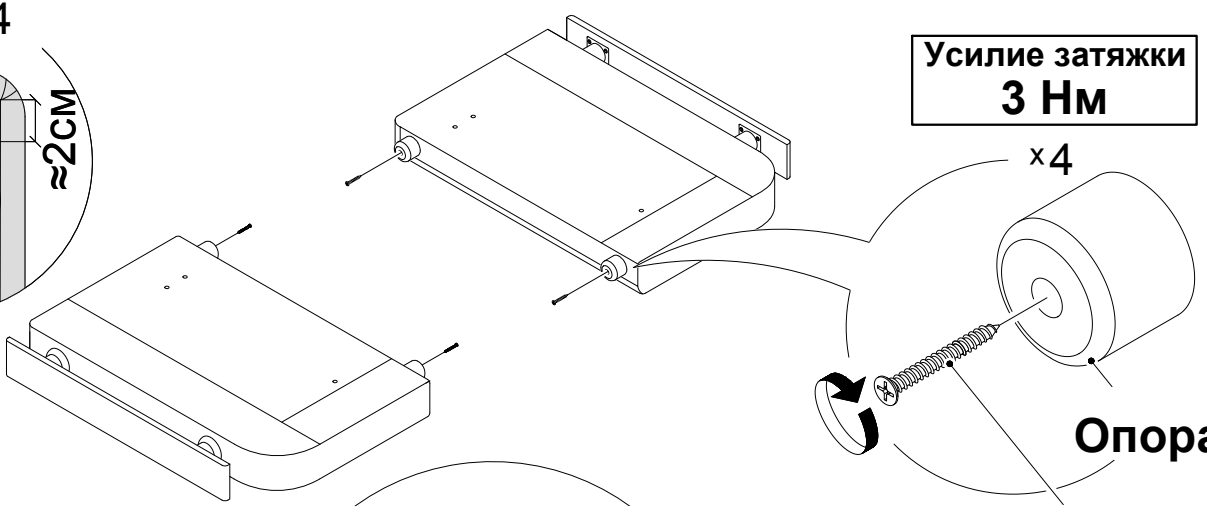
Усилие затяжки
7 Нм



16



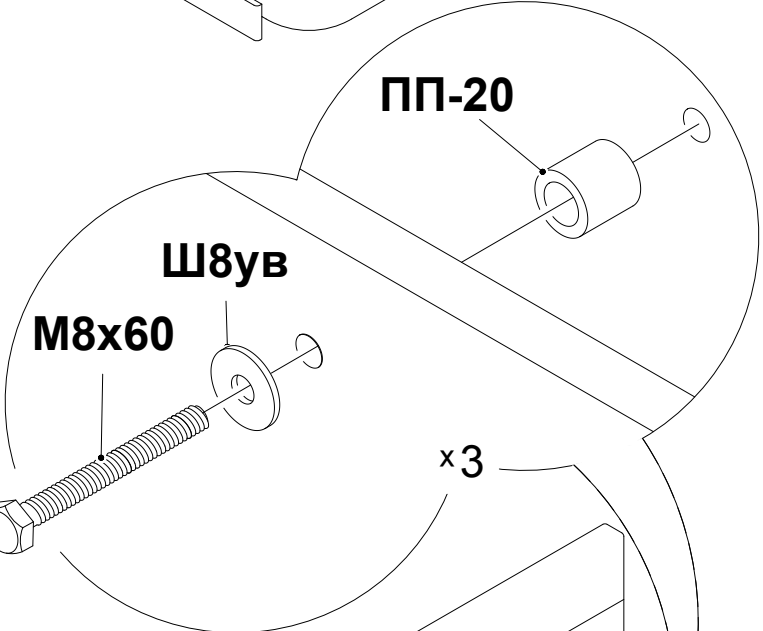
Усилие затяжки
3 Нм



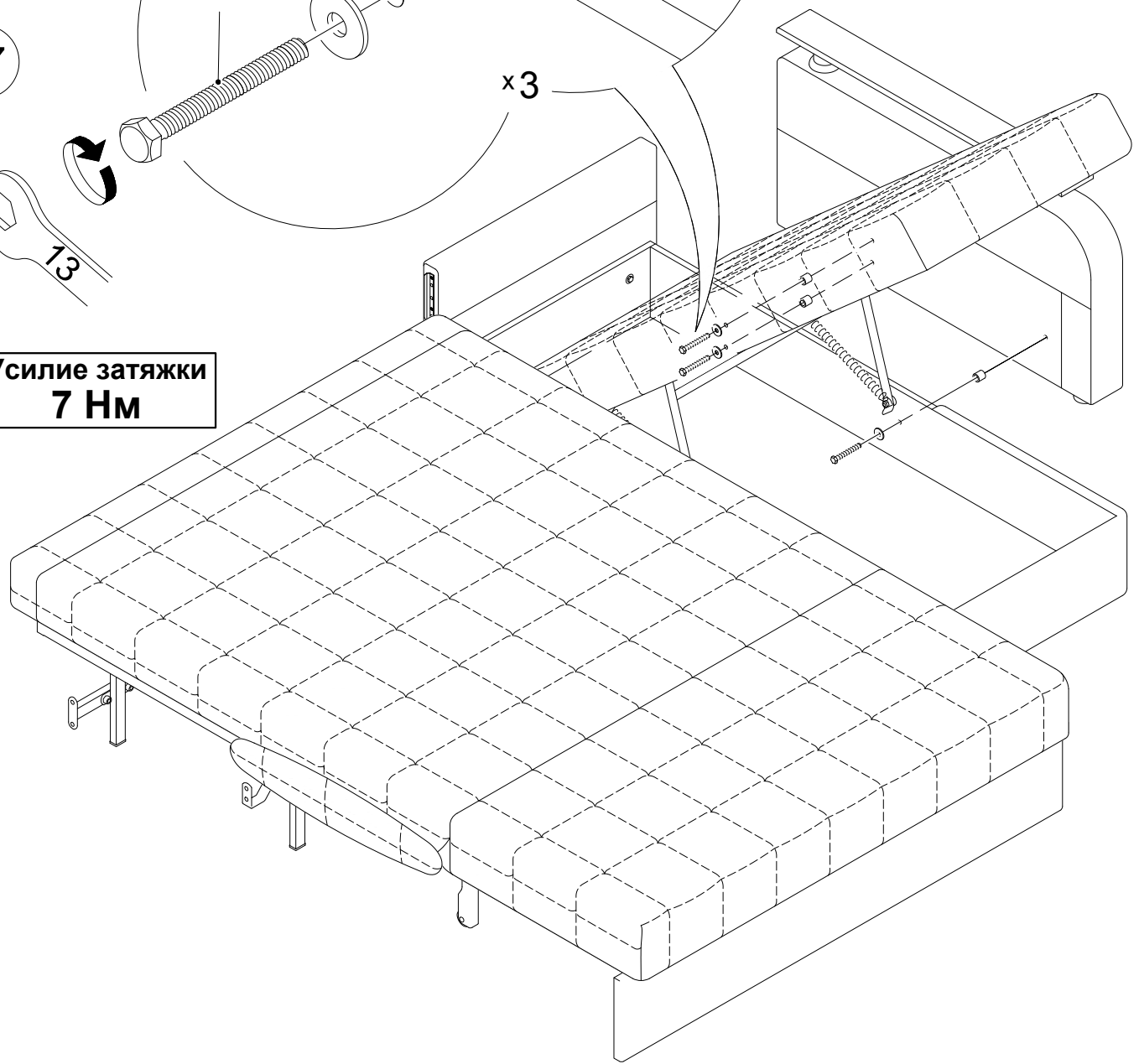
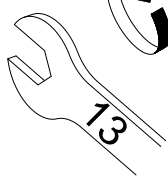
Опора

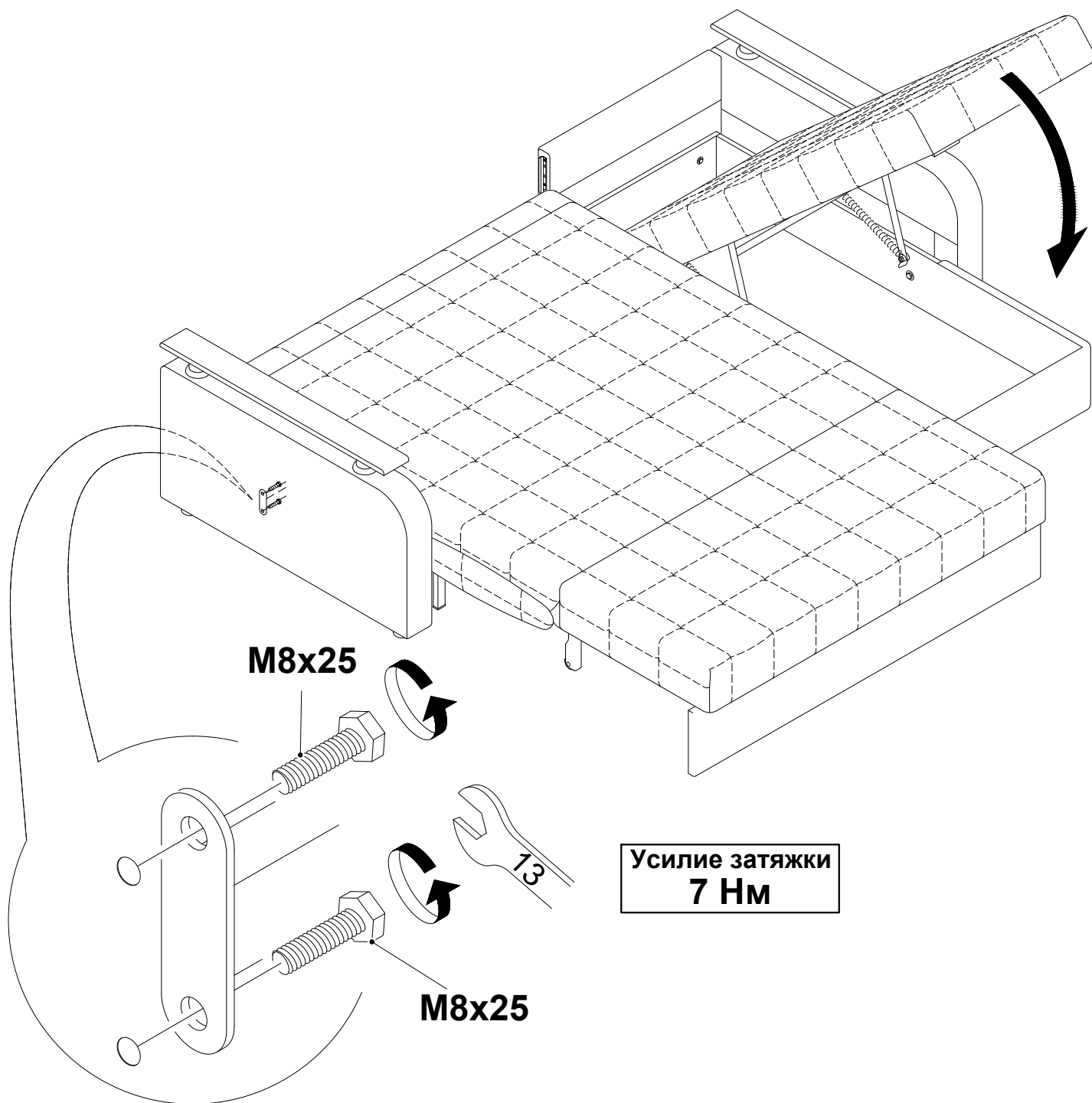
5x50

17

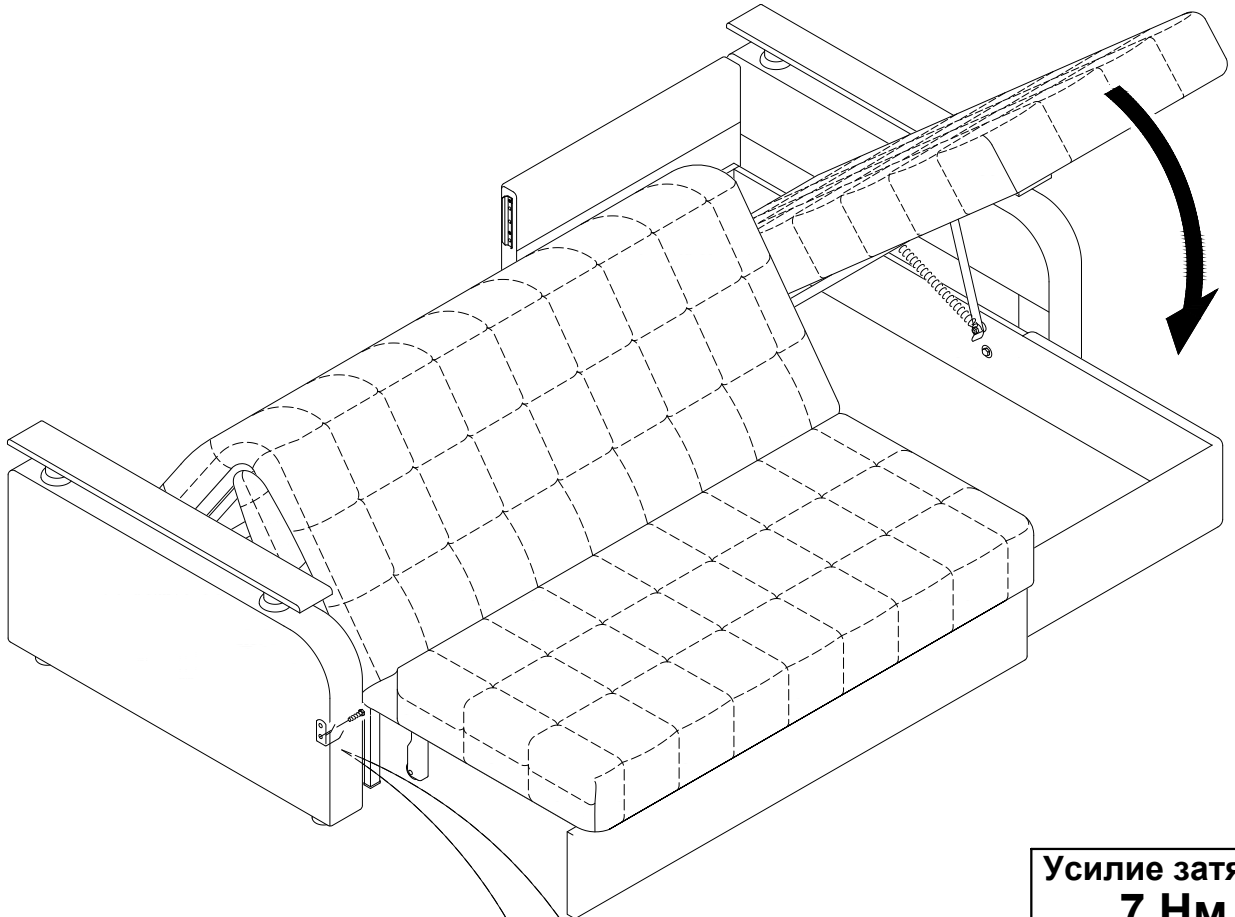
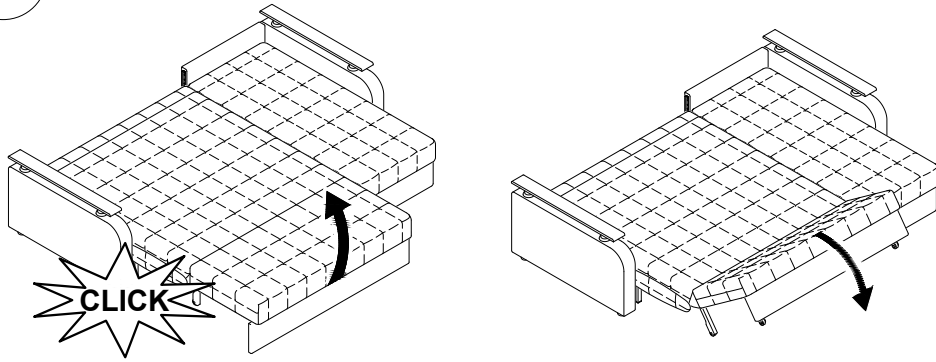


Усилие затяжки
7 Нм

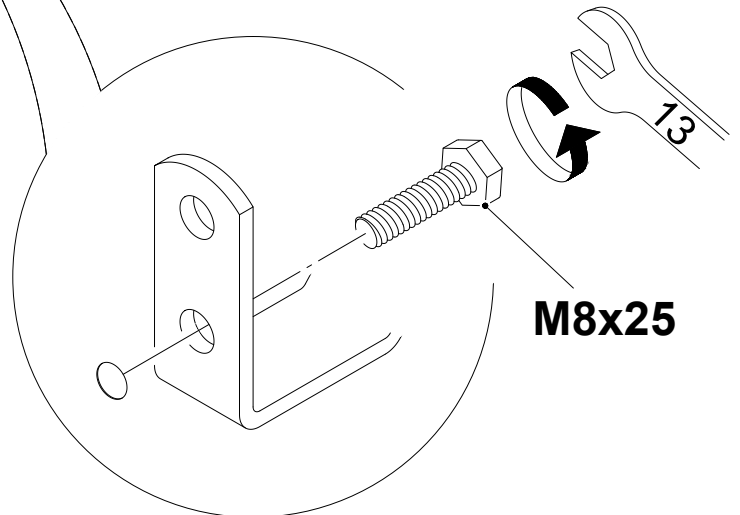


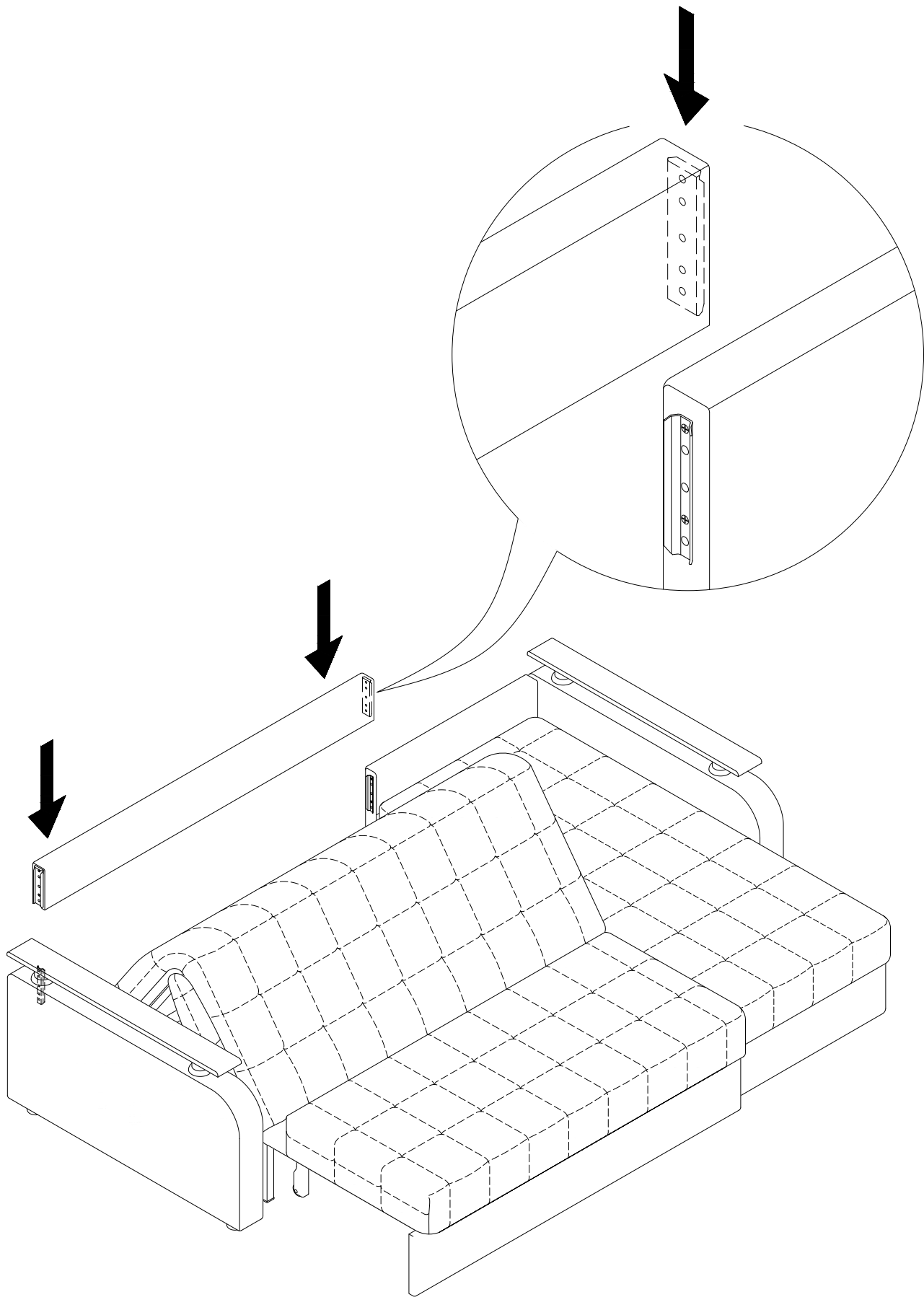


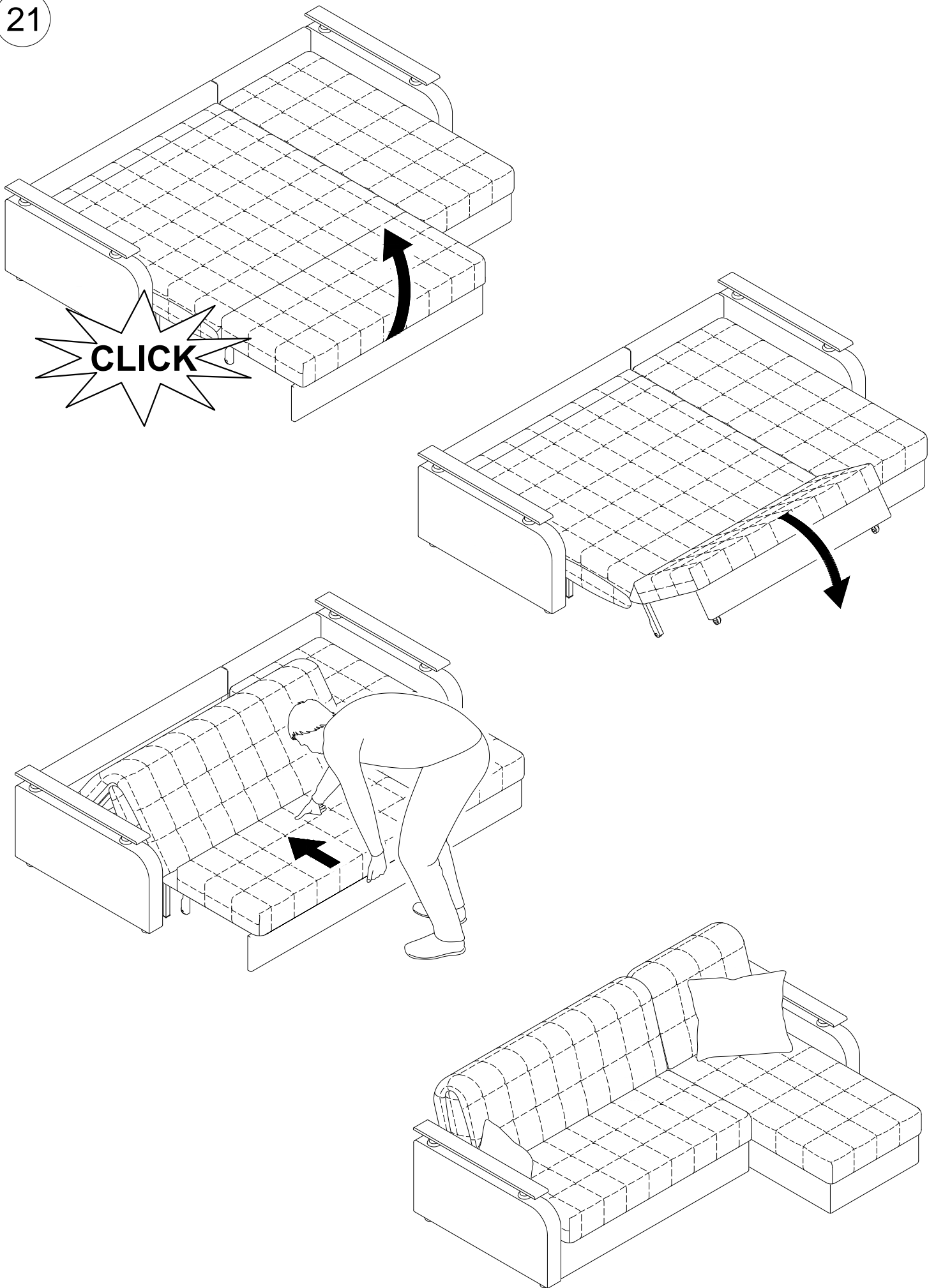
19



Усилие затяжки
7 Нм







i У угловых диванов возможно изменить правостороннее исполнение на левостороннее и наоборот.

